



X52

cod. 60.002.003

5 YEAR WARRANTY

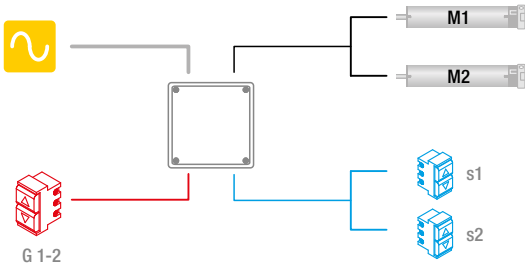
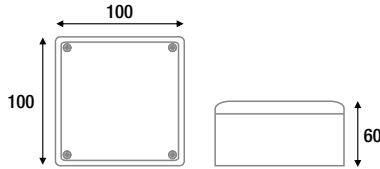
MODULO DI CENTRALIZZAZIONE STAGNO PER 2 MOTORI FC MECCANICI

WATERTIGHT CENTRALIZATION RELAY MODULE FOR 2 MECHANICAL LS MOTORS

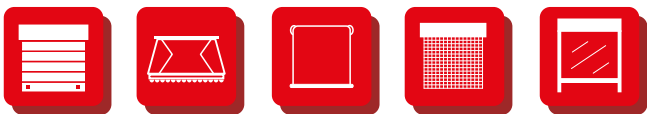
MÓDULO EN CAJA ESTANCA DE ACCIONAMIENTO CENTRALIZADO 2 MOTORES CON FC MECÁNICOS

RELAIS EN BOÎTIER ÉTANCHE POUR LA COMMANDE CENTRALISÉE DE 2 MOTEURS AVEC FC MÉCANIQUES

HERMETISCH DICHTES ZENTRALISIERUNGSMODUL FÜR 2 MOTOREN MIT MECHANISCHEM ENDANSCHLAG



- Portata contatto 2 x 5 A @ 250 Vac.
- Contact capacity 2 x 5 A @ 250 Vac.
- Capacidad de los contactos 2 x 5 A @ 250 Vac.
- Capacité des contacts 2 x 5 A @ 250 Vac.
- Kontaktleistung 2 x 5 A @ 250 Vac.



X54

cod. 60.002.004

5 YEAR WARRANTY

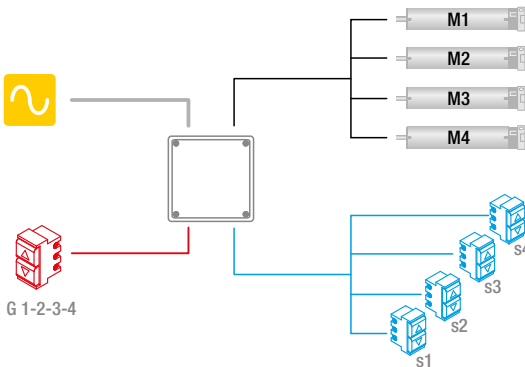
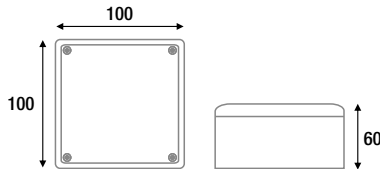
MODULO DI CENTRALIZZAZIONE STAGNO PER 4 MOTORI FC MECCANICI

WATERTIGHT CENTRALIZATION RELAY MODULE FOR 4 MECHANICAL LS MOTORS

MÓDULO EN CAJA ESTANCA DE ACCIONAMIENTO CENTRALIZADO PARA 4 MOTORES CON FC MECÁNICOS

RELAIS EN BOÎTIER ÉTANCHE POUR LA COMMANDE CENTRALISÉE DE 4 MOTEURS AVEC FC MÉCANIQUES

HERMETISCH DICHTES ZENTRALISIERUNGSMODUL FÜR 4 MOTOREN MIT MECHANISCHEM ENDANSCHLAG



- Portata contatto 4 x 5 A @ 250 Vac.
- Contact capacity 4 x 5 A @ 250 Vac.
- Capacidad de los contactos 4 x 5 A @ 250 Vac.
- Capacité des contacts 4 x 5 A @ 250 Vac.
- Kontaktleistung 4 x 5 A @ 250 Vac.