



45 mm



Saturn

MOTORE FC MECCANICO CON MANOVRA DI SOCCORSO
MECHANICAL LS MOTOR WITH MANUAL OVERRIDE
MOTOR CON FC MECÁNICOS Y MANIOBRA DE EMERGENCIA
MOTEUR AVEC FC MÉCANIQUES ET MANŒUVRE DE SECOURS
MOTOR MIT MECHANISHEM ENDANSCHLAG UND NOTBEWEGUNG



5 YEAR WARRANTY



230 Vac 50 Hz	4		mm 50 x 1,5	22
IP44	-20 °C + 55 °C	4 min.	cl. H	CE

CARATTERISTICHE GENERALI

- Regolazione finecorsa attraverso viti progressive.
- I pulsanti devono essere a posizioni momentanee.
- Compatibile con centrali domotiche.
- Regolazione di precisione dei finecorsa.
- Vietato il collegamento in parallelo, se non attraverso appositi moduli.
- Struttura finecorsa completamente in alluminio.

GENERAL FEATURES

- Limit switch adjustment through progressive screws.
- The switches must be momentary push-buttons.
- Compatible with smart home systems.
- Accurate limit switch adjustment.
- Parallel connection is prohibited unless using the appropriate modules.
- Aluminium limit switch frame.

CARACTERISTICAS GENERALES

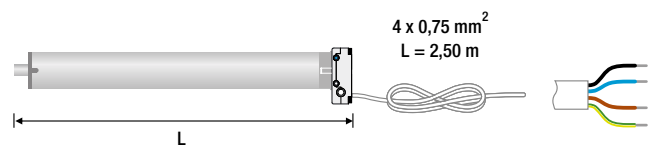
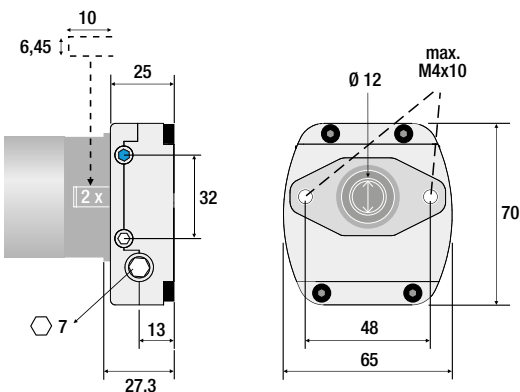
- Regulación de los finales de carrera por medio de tornillos.
- Botones - pulsadores por impulso.
- Compatible con las centrales domóticas.
- Regulación precisa de los finales de carrera.
- Se prohíbe la conexión en paralelo, a menos que se realice con los módulos correspondientes.
- Estructura final de carrera en aluminio.

CARACTÉRISTIQUES GÉNÉRALES

- Réglage progressif de fins de course par vis.
- Boutons-poussoirs à action momentanée.
- Compatible avec les centrales domotiques.
- Réglage précis de fins de course.
- La connexion en parallèle est interdite, si ce n'est au moyen de modules destinés à cet effet.
- Structure fin de course en aluminium.

ALLGEMEINE MERKMALE

- Einstellung der Endanschläge mittels progressiver Schrauben.
- Die Tasten müssen nach dem Betätigen in ihre Ausgangsposition zurückkehren.
- Kompatibel mit den meisten Smart Home-Systemen.
- Feineinstellung der Endanschläge.
- Eine Parallelschaltung ist nicht zulässig, es sei denn, es werden spezielle Module verwendet.
- Endanschlagstruktur vollständig aus Aluminium.



Cod.	Art.	Nm	Rpm	P (Watt)	A (Amp)	L (mm)
501.22.14	Saturn 22/14	22	14	160	0,70	545
501.32.14	Saturn 32/14	32	14	200	0,90	610
501.42.14	Saturn 42/14	42	14	220	0,95	610
501.50.11	Saturn 50/11	50	11	230	1,00	610
501.60.08	Saturn 60/08	60	8	240	1.10	630

Quote espresse in "mm" - Dimensions expressed in "mm" - Medidas expresadas en "mm" - Dimensions exprimées en "mm" - Maße ausgedrückt in "mm"