



45 mm



Metis

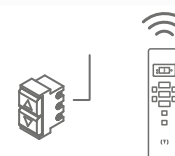
MOTORE FC MECCANICO RADIO
RADIO MECHANICAL LS MOTOR
MOTOR CON FC MECÁNICOS RADIO
MOTEUR AVEC FC MÉCANIQUES RADIO
FUNKMOTOR MIT MECHANISCHEM ENDANSCHLAG



5 YEAR WARRANTY



230 Vac 50 Hz	433,42	5			
22	IP44	-20 °C + 55 °C	50 x 1,5	4 min.	cl. H



ITALY CARATTERISTICHE GENERALI

- Regolazione finecorsa attraverso viti progressive.
- Se collegati, i pulsanti devono essere a posizioni momentanee.
- Regolazione di precisione dei finecorsa.
- Compatibile con sensori radio (vento, sole, pioggia e vibrazione).
- Memorizza fino a max. 15 codici radio.
- Struttura finecorsa completamente in alluminio.

USA GENERAL FEATURES

- Limit switch adjustment through progressive screws.
- If connected, the switches must be momentary push-buttons.
- Accurate limit switch adjustment.
- Compatible with radio sensors (wind, sun, rain).
- Up to 15 storable radio codes.
- Aluminium limit switch frame.

SPAIN CARACTERISTICAS GENERALES

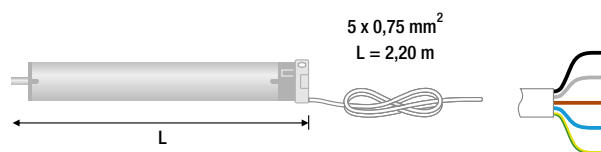
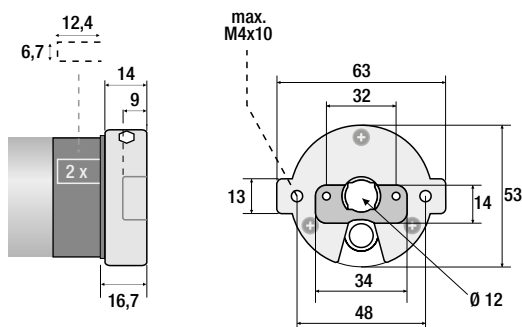
- Regulación de los finales de carrera por medio de tornillos.
- Si conectados, los botones deben ser pulsadores por impulso.
- Regulación precisa de los finales de carrera.
- Compatible con sensores radio (viento, sol, lluvia).
- Hasta 15 códigos memorizables.
- Estructura final de carrera en aluminio.

FRANCE CARACTÉRISTIQUES GÉNÉRALES

- Réglage progressif de fins de course par vis.
- Si branchés, il faut que les boutons soient poussoirs à action momentanée.
- Réglage précis de fins de course.
- Compatible avec les capteurs radio (vent, soleil, pluie).
- Jusqu'à 15 codes radio mémorisables.
- Structure fin de course en aluminium.

GERMANY ALLGEMEINE MERKMALE

- Einstellung der Endanschläge mittels progressiver Schrauben.
- Wenn verbunden, müssen die Tasten nach dem Betätigen in ihre Ausgangsposition zurückkehren.
- Feineinstellung der Endanschläge.
- Kompatibel mit Funksensoren (Wind, Sonne, Regen).
- Speichert bis zu 15 Funkcodes.
- Endanschlagstruktur vollständig aus Aluminium.



Cod.	Art.	Nm	Rpm	P (Watt)	A (Amp)	L (mm)
815.10.14	Metis 10/14	10	14	120	0,50	570
815.22.14	Metis 22/14	22	14	160	0,70	570
815.32.14	Metis 32/14	32	14	200	0,90	590
815.42.14	Metis 42/14	42	14	220	0,95	590
815.50.11	Metis 50/11	50	11	230	1,00	620
815.60.08	Metis 60/08	60	8	240	1,10	620
815.10.24	Metis 10/24	10	24	160	0,70	570
815.22.24	Metis 22/24	22	24	180	0,85	570

Quote espresse in "mm" - Dimensions expressed in "mm" - Medidas expresadas en "mm" - Dimensions exprimées en "mm" - Maße ausgedrückt in "mm"