

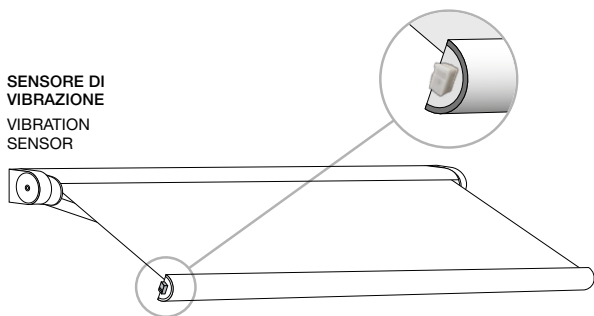


# Shake 90.421.315

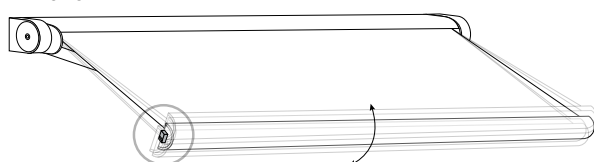
Sensore di vibrazione radio per tende da sole  
Vibration radio sensor for awnings



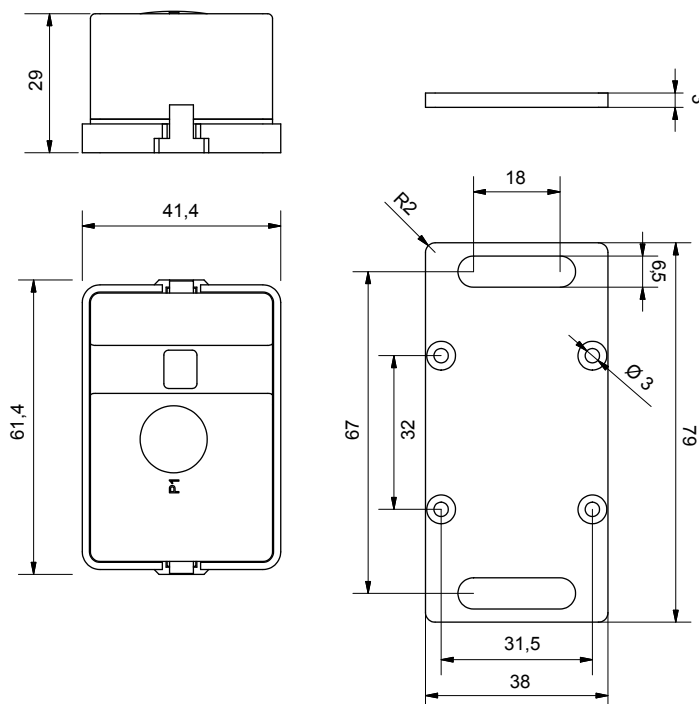
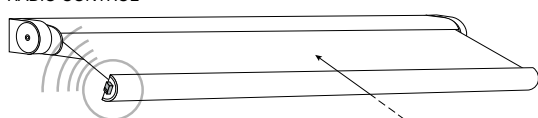
## 1 SENSORE DI VIBRAZIONE VIBRATION SENSOR



## 2 RILEVAZIONE VIBRAZIONE TENDA AWNING VIBRATION DETECTION



## 3 COMANDO RADIO CHIUSURA TENDA AWNING CLOSING RADIO CONTROL



### CARATTERISTICHE GENERALI | GENERAL CHARACTERISTICS

- Il sensore rileva le vibrazioni del terminale della tenda da sole
- Dimensioni ridotte
- Sensibilità regolabile
- Alimentato a batteria
- Programmazione semplice e veloce
- The sensor detects the vibrations of the front bar of the awning
- Small size
- Adjustable threshold
- Battery powered
- Simple and fast programming

### CARATTERISTICHE TECNICHE | TECHNICAL FEATURES

- Alimentazione | Power supply ..... 3 Vdc
- Batteria tipo | Battery type ..... 2 x AAA
- Frequenza di lavoro | Working frequency ..... 433,42 MHz
- Temperatura d'esercizio | Operating temperature ..... -20 ÷ +55 °C
- Grado di protezione | Protection level ..... IP66
- Ingombri | Dimensions ..... 56 x 38 x 29 mm

### ARTICOLI CORRELATI | RELATED ITEMS

MOTORI MOTORS	RICEVITORI RADIO RADIO RECEIVER
METIS → pg 50	MIR 92.421.108 → pg 114
NEPTUNE → pg 54	MIR DRY 92.421.218 → pg 115
ATOM → pg 58	MIR MAXI 92.421.118 → pg 117
UNCO → pg 60	SLY 92.421.808 → pg 118
IRO → pg 66	MIR CC 92.421.308 → pg 123
DOUBLE 42 → pg 70	
DOUBLE 80 → pg 72	
DOUBLE 100 → pg 74	