

Set \varnothing 35 mm

Motore tubolare con finecorsa meccanico e ricevitore radio integrato

Tubular motor with mechanical limit switch and integrated radio receiver

TIPOLOGIA DI APPLICAZIONE | TYPE OF APPLICATION



Piccole zanzariere
Small mosquito net



Piccole tende a rullo
Small roller blinds



Piccole tapparelle
Small roller shutters

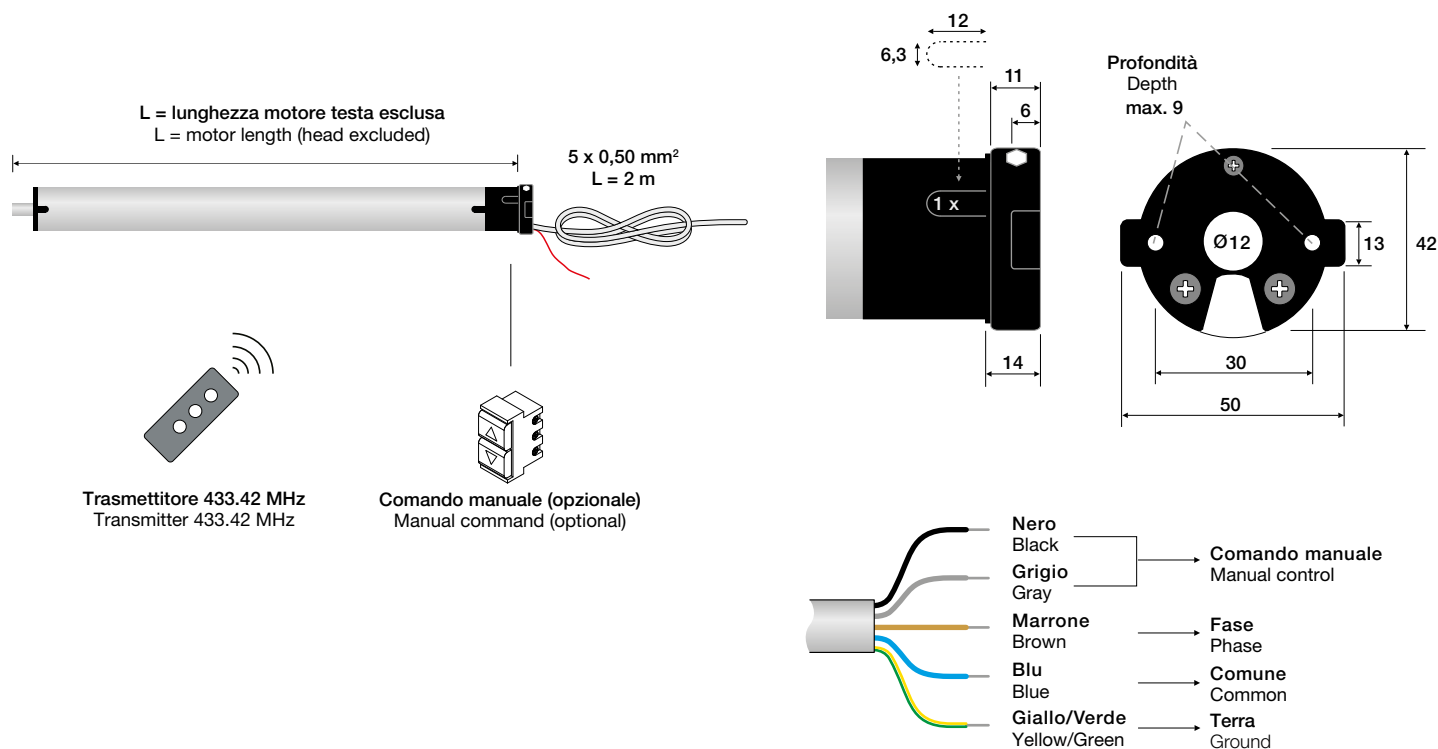


CARATTERISTICHE GENERALI | GENERAL CHARACTERISTICS

- Finecorsa di tipo meccanico con ricevitore radio integrato.
- Semplice regolazione dei finecorsa attraverso le viti progressive poste sulla testa del motore.
- Memorizzazione del trasmettitore semplice e veloce.
- I pulsanti di comando (opzionali) devono essere a posizioni momentanee.
- È possibile collegare in parallelo più pulsanti di comando.
- Compatibile con sensori radio vento, sole, pioggia.
- Fino a 15 codici radio memorizzabili.
- Disponibili diversi modelli di staffe e adattatori anche per rulli diametro 50 e 60 mm.
- Mechanical limit switch with integrated radio receiver.
- Simple limit switch regulation through the progressive screws placed on the motor head.
- Simple and rapid memorization of the transmitter.
- Command buttons (optional) must be with momentary positions.
- It is possible to parallel connect more command buttons.
- Compatible with wind, sun, rain radio sensors.
- Up to 15 memorizable radio codes.
- Different brackets and adapters for 50 and 60 mm tubes are available.

ARTICOLI CORRELATI | RELATED ITEMS

CENTRALIZZAZIONE CENTRALIZATION	CONTROLLO VENTO WIND CONTROL	CONTROLLO SOLE / VENTO SUN WIND CONTROL	CONTROLLO PIOGGIA RAIN CONTROL	TRASMETTITORI SERIE TRANSMITTER SERIES	ACCESSORI ACCESSORIES
CENTER EGO 60.002.200 → pg 133	BLAST 90.421.114 → pg 142 BLAST BT 90.421.214 → pg 143	VEGA 90.421.115 → pg 144 VEGA BT 90.421.215 → pg 145	X11 60.000.005 → pg 137 AT12 90.421.016 → pg 137	ARCO → pg 86 VISIO → pg 88 FLUTE → pg 90 KUADRO → pg 92 KILION → pg 94 KORT → pg 96 MIR DCT → pg 97	→ pg 151



Misure espresse in millimetri | Measurements expressed in millimeter

CARATTERISTICHE TECNICHE | TECHNICAL FEATURES

MODELLO ITEM	CODICE CODE	COPPIA NOMINALE RATED TORQUE	VELOCITÀ NOMINALE RATED SPEED	POTENZA NOMINALE RATED POWER	CORRENTE NOMINALE RATED CURRENT	CARICO MAX CONSIGLIATO MAX LOAD	LUNGHEZZA MOTORE MOTOR LENGTH
SET 6/28	415.06.28	6 Nm	28 rpm	125 W	0,54 A	9 Kg	520 mm
SET 11/17	415.11.17	11 Nm	17 rpm	125 W	0,54 A	16 Kg	520 mm

CARATTERISTICHE TECNICHE COMUNI | COMMON TECHNICAL FEATURES

- Alimentazione | Power supply 230 Vac @ 50 Hz
- Tempo di funzionamento | Running time 4 min.
- Grado di protezione | Protection level IP44
- Classe di isolamento | Insulation level H
- Frequenza di lavoro | Working frequency 433,42 MHz
- Consumo a riposo | Stand-by consumption < 1 W
- Diametro minimo rullo | Min tube diameter 40 x 1,5 mm
- Giri max finecorsa | Max limit switch turns 38
- Codici radio memorizzabili | Memorizable radio codes Max. 15
- Lunghezza cavo | Cable length 2 m