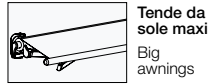
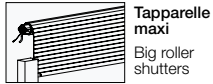


Double 80 2 x Ø 55 mm

Kit per doppio motore su unico asse
(2 motori tubolari 80 Nm speciali + centrale di controllo con ricevitore radio).

Kit for double motor on a single shaft
(2 special 80 Nm tubular motors + control device with radio receiver).

TIPOLOGIA DI APPLICAZIONE | TYPE OF APPLICATION

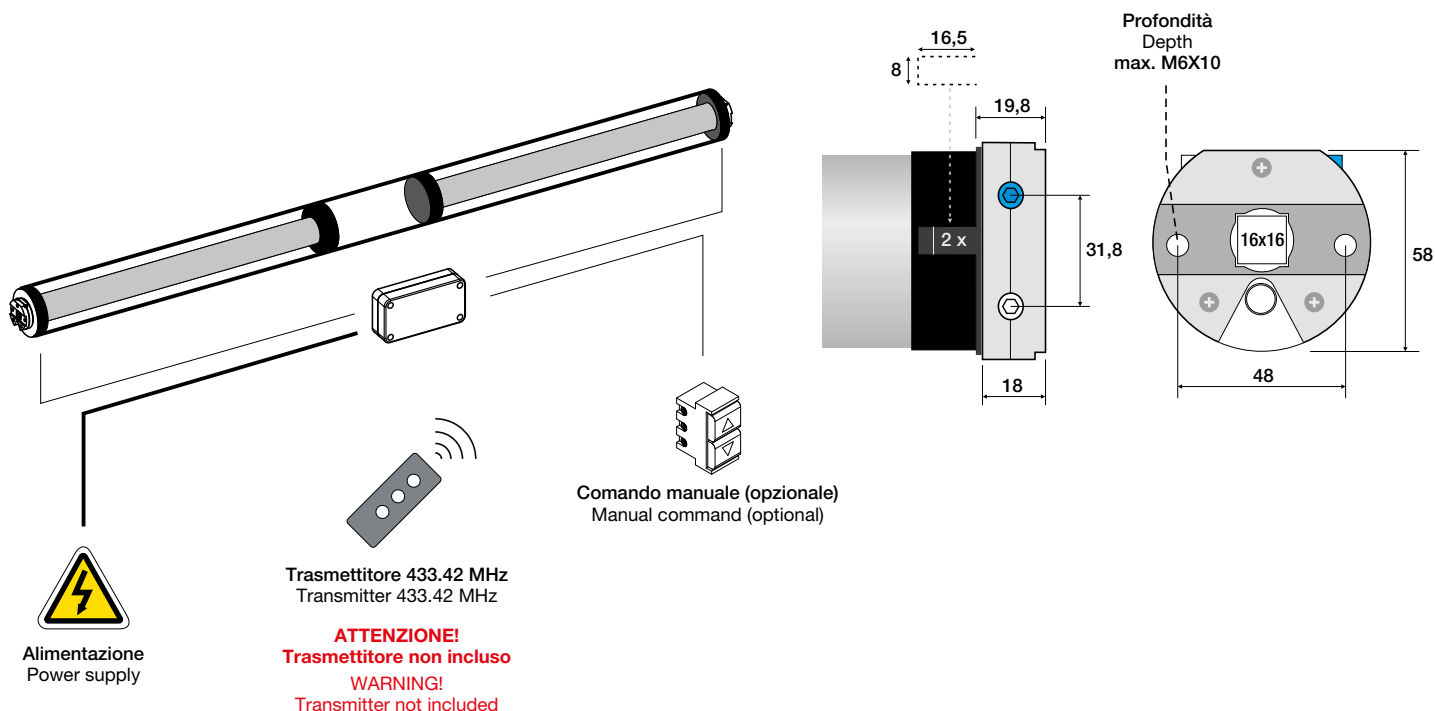


CARATTERISTICHE GENERALI | GENERAL CHARACTERISTICS

- Kit composto da 2 motori e centrale di controllo per applicare 2 motori sullo stesso asse.
 - Centrale di controllo dotata di ingressi per i pulsanti di comando e di ricevitore radio.
 - Struttura fincorsa e testata dei motori completamente in alluminio.
 - Semplice regolazione dei fincorsa attraverso le viti progressive poste sulla testa del motore.
 - Memorizzazione del trasmettitore semplice e veloce.
 - I pulsanti di comando (opzionali) devono essere a posizioni momentanee.
 - È possibile collegare in parallelo più pulsanti di comando.
 - Compatibile con sensori radio vento, sole, pioggia.
 - Fino a 15 codici radio memorizzabili.
 - Disponibili varie staffe ed adattatori.
 - **TRASMETTITORE NON COMPRESO NEL KIT**
- Kit made up of 2 motors and a control device to apply 2 motors on the same shaft.
 - Control device provided with command button inputs and radio receiver.
 - Limit switch frame and head are entirely in aluminium.
 - Simple limit switch regulation through the progressive screws placed on the motor head.
 - Simple and rapid memorization of the transmitter.
 - Command buttons (optional) must be with momentary positions.
 - It is possible to parallel connect more command buttons.
 - Compatible with wind, sun, rain radio sensors.
 - Up to 15 memorizable radio codes.
 - Different brackets and adapters are available.
 - **TRANSMITTER NOT INCLUDED.**

ARTICOLI CORRELATI | RELATED ITEMS

CONTROLLO VENTO WIND CONTROL	CONTROLLO SOLE / VENTO SUN WIND CONTROL	CONTROLLO PIOGGIA RAIN CONTROL	TRASMETTITORI SERIE TRANSMITTER SERIES	ACCESSORI ACCESSORIES
BLAST 90.421.114 → pg 142 BLAST BT 90.421.214 → pg 143	VEGA 90.421.115 → pg 144 VEGA BT 90.421.215 → pg 145	X11 60.000.005 → pg 137 AT12 90.421.016 → pg 137	ARCO → pg 86 VISIO → pg 88 FLUTE → pg 90 KUADRO → pg 92 KILION → pg 94 KORT → pg 96 MIR DCT → pg 97	→ pg 151



Misure espresse in millimetri | Measurements expressed in millimeter

CARATTERISTICHE TECNICHE | TECHNICAL FEATURES

MODELLO ITEM	CODICE CODE	COPIA NOMINALE RATED TORQUE	VELOCITÀ NOMINALE RATED SPEED	POTENZA NOMINALE RATED POWER	CORRENTE NOMINALE RATED CURRENT	CARICO MAX CONSIGLIATO MAX LOAD	LUNGHEZZA MOTORE MOTOR LENGTH
DOUBLE 80	D55.080.010	2 x 80 Nm	14 rpm	2 x 370 W	2 x 1,60 A	240 Kg	2 x 660 mm

- Alimentazione | Power supply 230 Vac @ 50 Hz
- Tempo di funzionamento | Running time . . . 4 min.
- Grado di protezione | Protection level IP44
- Classe di isolamento | Insulation level H
- Frequenza di lavoro | Working frequency . . . 433,42 MHz

- Diametro minimo rullo | Min tube diameter 60 x 1,5 mm
- Giri max finecorsa | Max limit switch turns 20
- Codici radio memorizzabili | Memorizable radio codes . . Max. 15
- Lunghezza cavo | Cable length 2 m