

Gentile cliente, la ringraziamo per aver acquistato un prodotto MASTER. Qui troverà importanti informazioni riguardanti le modalità d'uso e la sicurezza della installazione. Rispettare le seguenti informazioni e conservarle per eventuali successive consultazioni. I motori tubolari con finecorsa meccanico modelli JUPITER, MERCURY e SATURN sono ideati per la movimentazione di tende da sole, tapparelle o simili. Ogni altro uso è improprio e vietato, pena l'annullamento della garanzia. Le specifiche tecniche del motore sono riportate nella etichetta applicata al motore stesso. Il prodotto non è stato studiato per uso continuativo. **SI RACCOMANDA, PER UNA CORRETTA INSTALLAZIONE, DI LEGGERE CON ATTENZIONE QUESTO MANUALE.** Il costruttore non può essere considerato responsabile per eventuali danni derivanti da usi impropri, erronei o irragionevoli.

## CARATTERISTICHE TECNICHE

<b>Alimentazione:</b>	230 V~ 50 Hz	<b>N° giri max finecorsa:</b>	38 (Jupiter)	<b>Temperatura di esercizio:</b>	-20°C - +55 °C
<b>N° giri max finecorsa:</b>	22 (Mercury/Saturn)	<b>Tempo di funzionamento continuo:</b>	4 min	<b>Grado di protezione:</b>	IPX4

## 1 AVVERTENZE

### 1.1 Avvertenze di SICUREZZA per l'UTENTE

L'installazione non corretta può causare gravi ferite ● Conservare queste istruzioni per eventuali interventi futuri di manutenzione e smaltimento del prodotto ● Tutte le operazioni di installazione, collegamento, di programmazione e di manutenzione del prodotto devono essere effettuate esclusivamente da un tecnico qualificato e competente, rispettando le leggi, le normative, i regolamenti locali e le istruzioni riportate in questo manuale ● Il cablaggio elettrico deve rispettare le norme CEI in vigore. La realizzazione dell'impianto elettrico definitivo è riservato, secondo le disposizioni del D.M. 37/2008, esclusivamente all'elettricista ● Certe applicazioni richiedono il comando a «uomo presente» e possono escludere l'utilizzo di comandi radio o necessitare di particolari sicurezze ● Per prevenire situazioni di potenziale pericolo, verificare periodicamente le condizioni operative dell'avvolgibile.

### 1.2 Avvertenze di SICUREZZA per l'INSTALLATORE

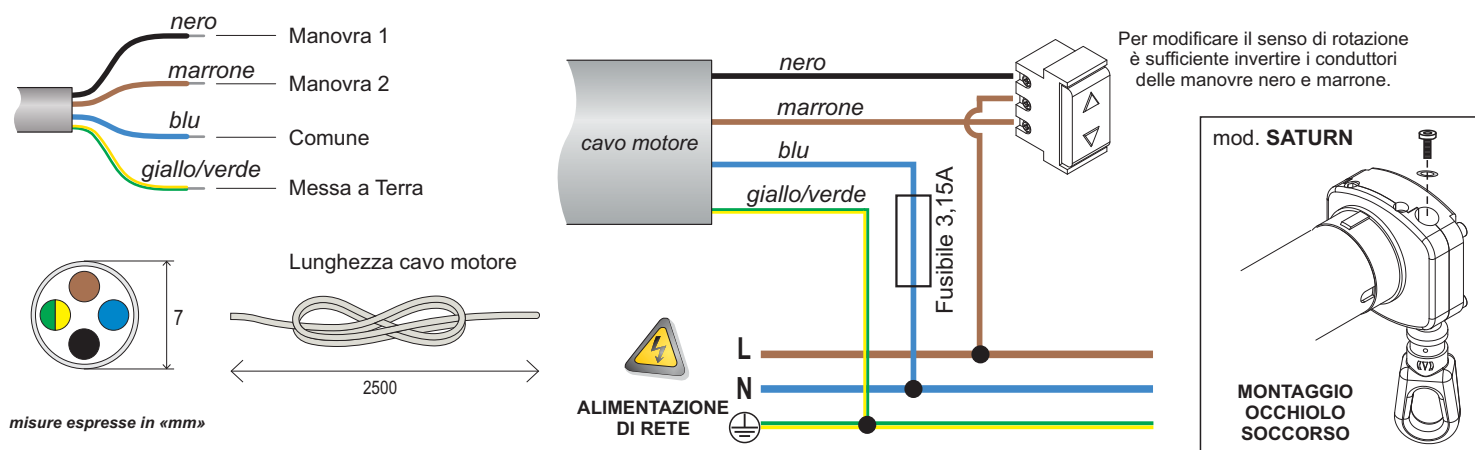
Verificare che la confezione sia integra e non abbia subito danni durante il trasporto ● L'urto violento e l'utilizzo di utensili non adeguati, può causare la rottura di parti esterne o interne del motore ● È vietato forare o manomettere in alcun modo il motore. Non modificare o sostituire parti senza l'autorizzazione del costruttore ● Non manipolare il motore prendendolo per il cavo di alimentazione. Se il cavo di alimentazione viene danneggiato, il prodotto non può essere utilizzato. Non tentare di sostituire il cavo di alimentazione ● Eventuali viti necessarie al completamento dell'installazione non devono entrare in contatto con il motore ● Il motore deve essere di potenza adeguata al carico applicato (verificare i dati di targa riportati sul motore) ● Utilizzare rulli avvolgitori di spessore minimo 10/10 ● Lasciare 1-2 mm di gioco destra/sinistra sul rullo avvolgitore ● Verificare che la puleggia di traino e la corona adattatore siano di forma e dimensioni conformi al rullo avvolgitore utilizzato. Adattatori, supporti e accessori vari inerenti al motore devono essere scelti esclusivamente tra quelli del catalogo MASTER ● Se il prodotto è installato ad un'altezza inferiore a 2,5 m dal pavimento o da altra superficie d'appoggio, è necessario proteggere le parti in movimento con una copertura, per impedire l'accesso accidentale. Garantire in ogni caso l'accesso per gli interventi di manutenzione ● Il cavo di alimentazione deve essere posizionato in modo tale da non entrare in contatto con parti in movimento ● Se l'installazione avviene all'esterno, posare il cavo in un tubo di protezione ● Nel caso di più apparecchiature radio nello stesso impianto, la distanza fra di loro non deve essere inferiore a 1,5 m ● Non installare il prodotto in prossimità di superfici metalliche ● Posizionare i pulsanti in vista dell'avvolgibile ma lontano dalle sue parti in movimento. Posizionare i pulsanti ad un'altezza superiore a 1,5 m dal pavimento ● I motori sono progettati per uso residenziale; è previsto un tempo di lavoro continuo massimo di 4 minuti ● Durante il funzionamento, il corpo motore raggiunge alte temperature: prestare cautela ● Il motore è provvisto internamente di dispositivo termico di sicurezza auto ripristinante, che arresta il motore in caso di surriscaldamento. Il motore torna al normale funzionamento quando la sua temperatura scende sotto il limite di sicurezza (normalmente da 5 a 10 minuti) ● Il motore deve essere installato in modo tale da non venire a contatto con liquidi e comunque in posizione protetta rispetto agli agenti atmosferici ● Il cavo dell'antenna è sottoposto alla tensione di rete. È vietato e pericoloso tagliare il cavo dell'antenna. Se il cavo dell'antenna è danneggiato, sostituire il prodotto ● Per la vostra sicurezza, è vietato operare in prossimità del rullo avvolgitore a motore alimentato

### 1.3 Avvertenze per l'USO

Il prodotto non è destinato ad essere usato da persone (bambini compresi) le cui capacità fisiche, sensoriali o mentali siano ridotte, oppure con mancanza di esperienza o di conoscenza, a meno che esse non abbiano potuto beneficiare, attraverso l'intermediazione di una persona responsabile della loro sicurezza, di una sorveglianza o di istruzioni riguardanti l'uso del prodotto ● Prima di azionare l'avvolgibile, assicurarsi che persone o cose non si trovino nell'area interessata dal movimento dell'avvolgibile. Controllare l'automazione durante il movimento e mantenere le persone a distanza di sicurezza, fino al termine del movimento ● Non permettere ai bambini di giocare con l'apparecchio e con i dispositivi di comando fissi. Inoltre, tenere i dispositivi di comando portatili (telecomandi) fuori dalla portata dei bambini ● Non azionare l'avvolgibile quando si stanno effettuando operazioni di manutenzione (es. pulizia vetri, ecc). Se il dispositivo di comando è di tipo automatico, scollegare il motore dalla linea di alimentazione.

## 2 COLLEGAMENTO ELETTRICO

### ATTENZIONE: non collegare più motori in parallelo!



### 2.1 Avvertenze per l'ELETTRICISTA

Effettuare i collegamenti in assenza di alimentazione ● Verificare che la linea di alimentazione non dipenda da circuiti elettrici destinati all'illuminazione ● Prevedere a monte della rete di alimentazione dell'automazione un dispositivo che assicuri la disconnessione completa onnipolare dalla rete, con una distanza di apertura dei contatti in ciascun polo di almeno 3 mm ● Il prodotto non prevede alcuna protezione contro sovraccarichi o cortocircuiti. Prevedere sulla linea di alimentazione una protezione adeguata al carico, ad esempio un fusibile di valore massimo 3,15 A ● I pulsanti di comando sono collegati alla tensione di rete e quindi devono essere adeguatamente isolati e protetti ● **Non collegare più motori in parallelo: UN pulsante deve comandare UN motore!**

### 2.2 ALIMENTAZIONE

Collegare il motore come da schema. È obbligatorio collegare il filo GIALLO-VERDE all'impianto di messa a terra. Le specifiche elettriche del motore sono riportate nell'etichetta applicata al tubo del motore.

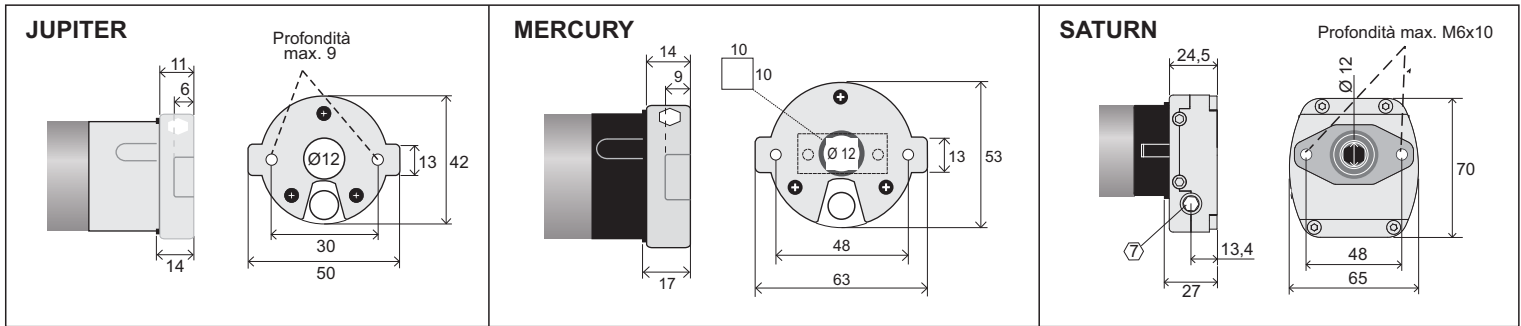
### 2.3 PULSANTI DI COMANDO

Deve essere utilizzato un pulsante a posizioni momentanee (a «uomo presente») con interblocco meccanico, non utilizzare deviatori a posizione mantenuta. **È assolutamente vietato collegare in parallelo più pulsanti di comando!** Il pulsante di comando è sottoposto alla tensione di rete e deve quindi essere adeguatamente isolato e protetto.

**IMPORTANTE:** se in alternativa al pulsante si utilizza un dispositivo di comando (ad esempio un attuatore di una centrale domotica), esso deve:

- essere fornito di relè monostabili, dotati di isolamento galvanico
- essere programmato in modo tale che i relè non possano essere contemporaneamente chiusi e che trascorra un ritardo di almeno 0.5 secondi con relè entrambi aperti prima di chiudere un relè

### 3 QUOTE TECNICHE



### 4 COME REGOLARE I FINECORSIA

<p><b>JUPITER</b></p> <p><b>MOTORE A DESTRA</b></p> <p><b>MOTORE A SINISTRA</b></p> <p>Se il telo si avvolge da dietro il rullo, le viti di regolazione risultano invertite: la vite blu regola il finecorsa inferiore, la vite bianca regola quello superiore</p>	<p><b>MERCURY</b></p> <p><b>MOTORE A DESTRA</b></p> <p><b>MOTORE A SINISTRA</b></p> <p>Se il telo si avvolge da dietro il rullo, le viti di regolazione risultano invertite: la vite blu regola il finecorsa superiore, la vite bianca regola quello inferiore</p>
<p><b>SATURN</b></p> <p><b>MOTORE A DESTRA</b></p> <p><b>MOTORE A SINISTRA</b></p> <p>Se il telo si avvolge da dietro il rullo, le viti di regolazione risultano invertite: la vite blu regola il finecorsa inferiore, la vite bianca regola quello superiore</p>	<p><b>SATURN</b></p> <p><b>MOTORE A DESTRA</b></p> <p><b>MOTORE A SINISTRA</b></p> <p>Se il telo si avvolge da dietro il rullo, le viti di regolazione risultano invertite: la vite blu regola il finecorsa superiore, la vite bianca regola quello inferiore</p>

#### Rispettiamo l'ambiente

MASTER utilizza materiali di imballo riciclabili. Al termine del ciclo di vita del prodotto smaltisci i materiali negli appositi contenitori, secondo le norme vigenti sul territorio. Se sei un installatore ed utilizzi un numero elevato di questi motori, informati presso il tuo rivenditore o l'azienda sulla possibilità di ricevere i motori nel formato «imballo a nido», una scelta rispettosa per l'ambiente, che limita ingombri e sprechi riducendo notevolmente la quantità dei materiali di imballaggio. Questo prodotto potrebbe contenere sostanze inquinanti per l'ambiente e pericolose per la salute. E' severamente vietato e pericoloso smaltire il prodotto gettandolo nei rifiuti domestici.

MASTER S.p.A. via Pertini 3, 30030 Martellago (VE)

Tutti i prodotti e le specifiche tecniche citati in questo documento sono soggetti a variazioni senza preavviso. Il costruttore non può essere considerato responsabile per eventuali danni derivanti da usi impropri, erronei o irragionevoli. Con la presente MASTER SpA dichiara che questo motore è conforme ai requisiti essenziali ed alle altre disposizioni pertinenti stabilite dalle direttive. La dichiarazione di conformità può essere richiesta al seguente indirizzo mail: [info@mastermotion.eu](mailto:info@mastermotion.eu)



Dear Customer, thank you for purchasing a MASTER product. This manual describes the operations for a correct installation. **Keep this document for future reference.** The tubular motors with mechanical limit switch series JUPITER, MERCURY and SATURN are suitable to command the main types of roller blinds. Any other use is improper and forbidden and it could void manufacturer's warranty. The technical characteristics are provided on the label stuck on the motor tube. These devices have not been studied to a continuous working. The installation of the product must be done by a qualified technician. **WE RECOMMEND, FOR A PROPER INSTALLATION, READ CAREFULLY THIS MANUAL.** The manufacturer can not be held responsible for any damage caused by improper, incorrect or unreasonable use.

## TECHNICAL SPECIFICATIONS

<b>Power supply:</b>	230 V~ 50 Hz	<b>Max limit switch rev.:</b>	38 (Jupiter)	<b>Operating temperature:</b>	-20°C - +55 °C
<b>Max limit switch rev.:</b>	22 (Mercury/Saturn)	<b>Running time:</b>	4 min	<b>Protection degree:</b>	IPX4

## 1 WARNINGS

### 1.1 Safety warnings for USER

Incorrect installation can cause serious injuries ● Keep these instructions for future maintenance work and disposal of the product ● All the product installation, connection, programming and maintenance operations must be carried out only by a qualified and skilled technician, who must comply with laws, provisions, local regulations and the instructions given on this manual ● The electrical wiring must comply with current CEI standards ● Some applications require «hold-to-run» operations and can exclude the use of radio controls or require particular safety devices ● To prevent potentially dangerous situations, check the operating condition of the roller shutter/awning regularly

### 1.2 Safety warnings for INSTALLER

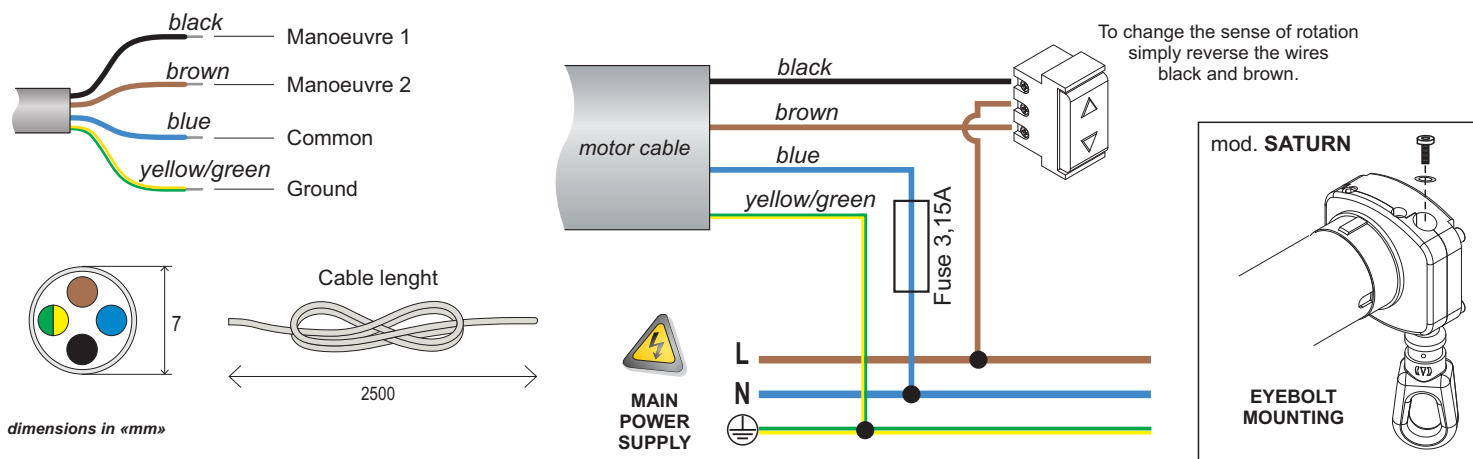
Check that the package is intact and has not suffered damages in transit ● A heavy knock and the use of unsuitable tools can cause the damage of the external or internal parts of the motor Do not pierce or tamper with the motor in any way. Do not modify or replace parts without the manufacturer's permission ● Do not carry the motor by the power cable. The product may not be used if the power cable is damaged. Do not try to replace the power cable ● Any screws needed to complete the installation must not come into contact with the motor ● The power of the motor must be sufficient for the applied load (check the rated data shown on the motor) ● Some steps of programming and/or normal operations make use of the mechanical stops of the roller shutter/awning. It is essential to choose a motor with the most suitable torque for the application, considering the actual traction of the roller shutter/awning, and to avoid motors that are too powerful ● Use winding rollers that are at least 10/10 ● Leave 1-2 mm of right/left play on the winding roller ● Check that the shape and size of the drive pulley and adapter crown correspond to the winding roller used. Adapters, support, and sundry accessories related to the motor must be chosen exclusively from the MASTER catalogue ● If the product is installed at a height of less than 2.5 m from the floor or from another support surface, the moving parts must be protected with a cover to prevent accidental access. In any case, ensure access for maintenance work ● The power cable must be positioned in such a way that it does not come into contact with moving parts ● The power cable of the product is suitable for indoor installation only. If installed outside, place the cable in a protective tube ● If there are several radio appliances in the same system, they must not be less than 1,5 m apart ● Do not install the product near metal surfaces ● Position the buttons withing sight of the roller shutter/awning but a long way from its moving parts. Position the buttons more than 1.5 m from the floor ● The motor are studied for residential use; the maximum continuous operating time is 4 minutes ● During operation the motor body becomes very hot, so be careful ● The motor contains a self-resetting thermal cut-off, which stops the motor if it overheats. The motor returns to normal operation when its temperature drops below the safety limit (normally after 5 or 10 minutes) ● The motor must be installed so that it cannot come into contact with liquids and in any case in a position protected from atmospheric agents ● The antenna cable carries line voltage. Do not cut the antenna cable as this would be dangerous. If the antenna cable is damaged, replace the product ● For your safety, do not work near the winding roller while the motor is powered

### 1.3 Warnings for USE

The product is not intended for use of persons (including children) with reduced physical, sensory or mental capabilities, or lack of experience and knowledge, unless they are supervised or given instructions on how to use the product by a person responsible for their safety ● Before operating on the roller shutter/awning, make sure there are no people or objects in the area involved in its movement. Check the automation during the movement and keep people at a safe distance, until the movement ends ● Do not allow children to play with the appliance or with the fixed control devices. Furthermore, keep the portable control devices (remote controls) out of reach of children ● Do not operate on the roller shutter/awning when maintenance operations are being carried out (e.g. window cleaning). If the control device is automatic, disconnect the motor from the power line.

## 2 ELECTRICAL CONNECTION

### ATTENTION: do not connect several motors in parallel!



### 2.1 Warnings for the ELECTRICIAN

Make connections with power supply disconnected ● Check that the power supply does not depend from electrical circuits for lighting ● Provide a device upstream of the power supply network of the automation that ensures complete omnipolar disconnection from the network, with a contact opening distance in each pole of at least 3 mm ● The product doesn't provide any protection against overloads or short circuits. You must provide, on the supply line, an adequate protection to the load, for example a fuse of maximum value 3,15A ● Command buttons are connected to the main voltage, so they must be properly insulated and protected ● **Do not connect several motors in parallel: ONE button must control ONE motor!**



### 2.2 POWER SUPPLY

Connect the motor as shown. You must connect the YELLOW-GREEN wire to ground system. The electrical specifications of the motor are given on the label applied to the motor tube.

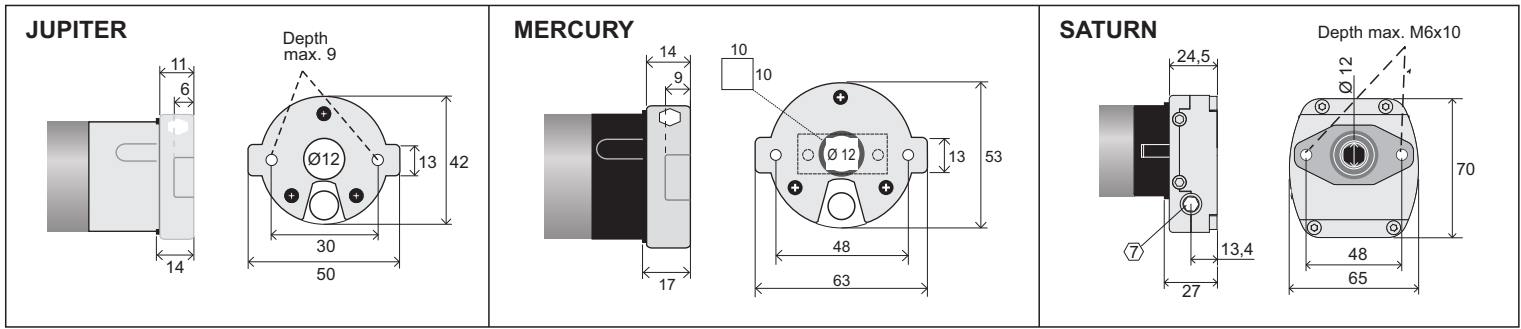
### 2.3 COMMAND BUTTONS

Use only button with momentary positions ( "hold-to-run" ) with mechanical interlock, do not use button with maintained position. **It's absolutely forbidden to connect more control buttons in parallel!** The command button is subjected to the mains voltage and therefore must be adequately isolated and protected.

**IMPORTANT:** if a control device is used as an alternative to the button (for example an actuator of a home automation control unit), it must:

- be equipped with monostable relays, equipped with galvanic insulation
- be programmed in such a way that the relays cannot be closed simultaneously and that a delay of at least 0.5 seconds elapses with both relays open before closing a relay

### 3 TECHNICAL DIMENSIONS



### 4 LIMIT SWITCH REGULATION

JUPITER	MOTOR TO THE RIGHT	MOTOR TO THE LEFT
<p>If the fabric is wrapped from behind the roller: the blue screw adjusts the lower limit switch, the white screw adjusts the upper limit switch</p>	<p>If the fabric is wrapped from behind the roller: the blue screw adjusts the lower limit switch, the white screw adjusts the upper limit switch</p>	
MERCURY	MOTOR TO THE RIGHT	MOTOR TO THE LEFT
<p>If the fabric is wrapped from behind the roller: the blue screw adjusts the lower limit switch, the white screw adjusts the upper limit switch</p>	<p>If the fabric is wrapped from behind the roller: the blue screw adjusts the lower limit switch, the white screw adjusts the upper limit switch</p>	
SATURN	MOTOR TO THE RIGHT	MOTOR TO THE LEFT

#### Disposal

Environmental conservation is an everyone's duty!! MASTER uses packaging recyclable materials. Dispose materials on the proper containers, complying with the law in force in your locality. If you are an installer and you use many motors, please ask for cavities box packaging to your retailer or to the manufacturer, this is an environmental respectful choice, that limits waste and considerably reduce the packaging materials. This product may have substances that are polluting for the environment and dangerous for the health. At the end of the product life cycle, carefully comply with the waste disposal rules. It is strictly forbidden to dispose the product on the domestic waste.



MASTER S.p.A. via Pertini 3, 30030 Martellago (VE)

All products and technical specifications given in this document are subject to variation without notice. The manufacturer shall not be liable for damage resulting from improper, incorrect or unreasonable use. Hereby MASTER SpA declares that this motor complies with the essential requirements and other relevant provisions of Directives. The declaration of conformity can be requested at the following email address: info@mastermotion.eu

