

Sly

92.421.808 con connettore / with connector

92.421.809 senza connettore / without connector

Modulo ricevitore radio per motore con finecorsa meccanici in contenitore stagno

Radio receiver module in watertight box for motors with mechanical limit switch

TIPOLOGIA DI APPLICAZIONE | TYPE OF APPLICATION



Tapparelle
Roller shutters



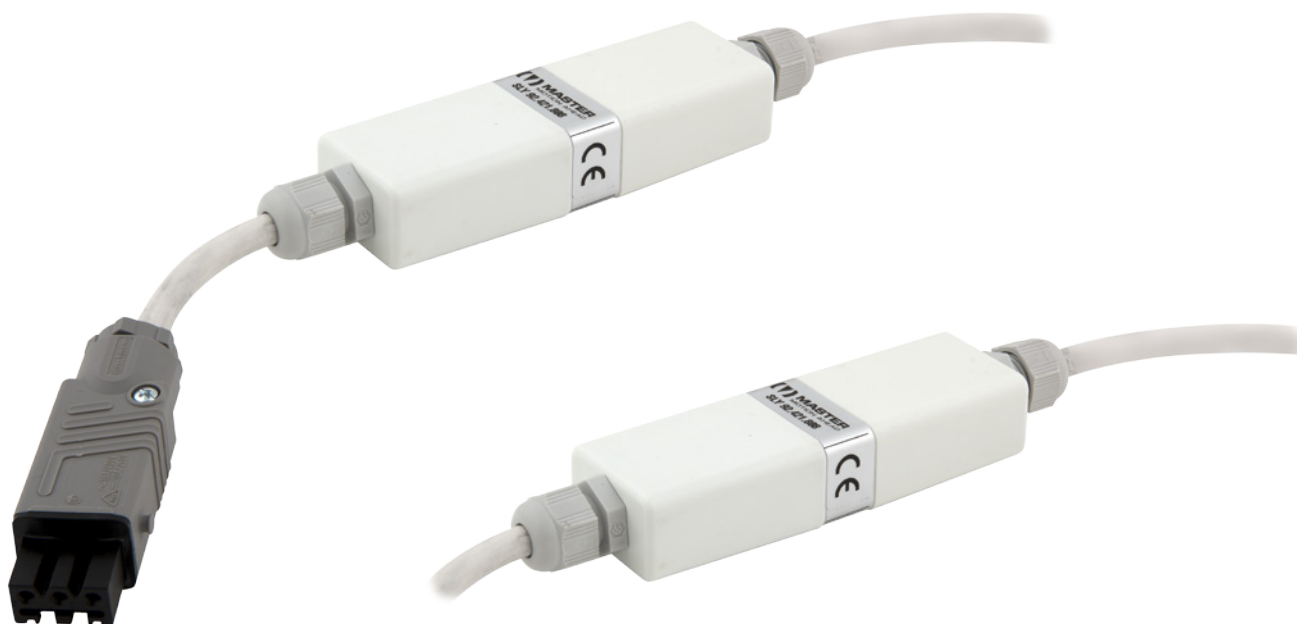
Tende da sole
Awnings



Tende oscuranti
Screens

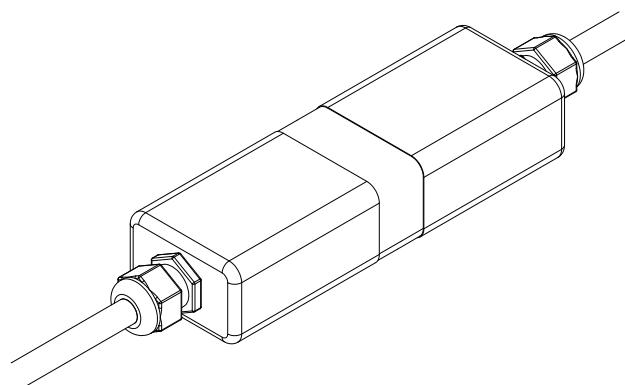
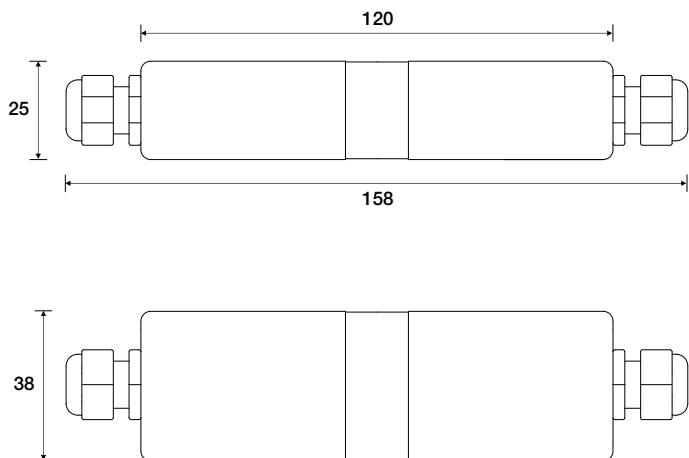


Frangisole
Venetian blinds

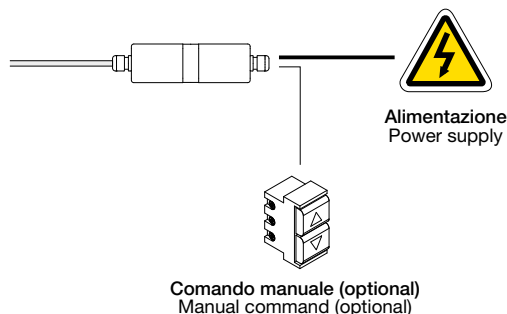


CARATTERISTICHE GENERALI | GENERAL CHARACTERISTICS

- Modulo di centralizzazione radio per motori con finecorsa meccanici (in contenitore stagno).
- Il modulo apre automaticamente i contatti di uscita non appena il motore raggiunge il finecorsa (tempo di lavoro automatico).
- Può memorizzare fino a 40 trasmettitori.
- Compatibile con sensori sole, vento, pioggia radio.
- Il modulo è provvisto di ingressi per pulsanti di comando (opzionali).
- Se utilizzati, i pulsanti di comando devono essere a posizioni momentanee.
- Più pulsanti di comando possono essere collegati in parallelo.
- Logica di funzionamento dei pulsanti selezionabile (impulso o uomo presente).
- Funzione "Tilting".
- Funzione "posizione preferita".
- Ideale per frangisole nei quali vengano utilizzati motori a sezione quadra.
- Radio centralization module in watertight box for motors with mechanical limit switch.
- The module automatically opens the output contacts as soon as the motors reaches the limit switches (automatic working time).
- It can store up to 40 transmitters.
- Compatible with sun, wind and rain sensors.
- The module is provided with inputs for command buttons (optional).
- If command buttons are used, they must be with momentary positions.
- It is possible to parallel connect more command buttons.
- Button working mode can be selected (pulse or hold to run).
- "Tilting" function.
- "Preferred position" function.
- It is ideal for venetian blinds where square section motors are used.



Trasmettitore
Transmitter
433,42 MHz



CARATTERISTICHE TECNICHE | TECHNICAL FEATURES

- Alimentazione | Power supply 120-230 Vac @ 50-60 Hz
- Portata contatto | Contact capacity 10 A @ 250 Vac
- Frequenza di lavoro | Working frequency 433,42 MHz
- Codici radio memorizzabili | Memorizable radio codes max. 40
- Tempo di lavoro | Working time Automatico / Automatic *
- Consumo a riposo | Stand-by consumption < 1 W
- Temperatura di esercizio | Operating temperature -20 ÷ + 55 °C
- Grado di protezione | Protection level IP65
- Ingombri | Dimensions 120 x 38 x 25 mm

* Max 190 sec

ARTICOLI CORRELATI | RELATED ITEMS

MOTORI MOTORS	CONTROLLO VENTO WIND CONTROL	CONTROLLO SOLE/VENTO SUN WIND CONTROL	CONTROLLO PIOGGIA RAIN CONTROL	TRASMETTITORI SERIE TRANSMITTERS SERIES
JUPITER → pg 38	BLAST 90.421.114 → pg 142	VEGA 90.421.115 → pg 144	X11 60.000.005 → pg 137	ARCO → pg 86
MERCURY → pg 48	BLAST BT 90.421.214 → pg 143	VEGA BT 90.421.215 → pg 145	AT12 90.421.016 → pg 137	VISIO → pg 88
SATURN → pg 52				FLUTE → pg 90
GOLIA → pg 64				KJADRO → pg 92
ULISSE → pg 68				KILION → pg 94
				KORT → pg 96
				MIR DCT → pg 97