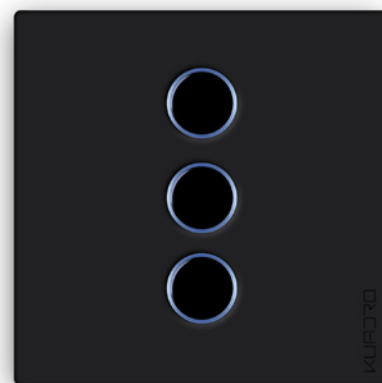


# Kuadro

Trasmettitore da parete

Wall transmitter

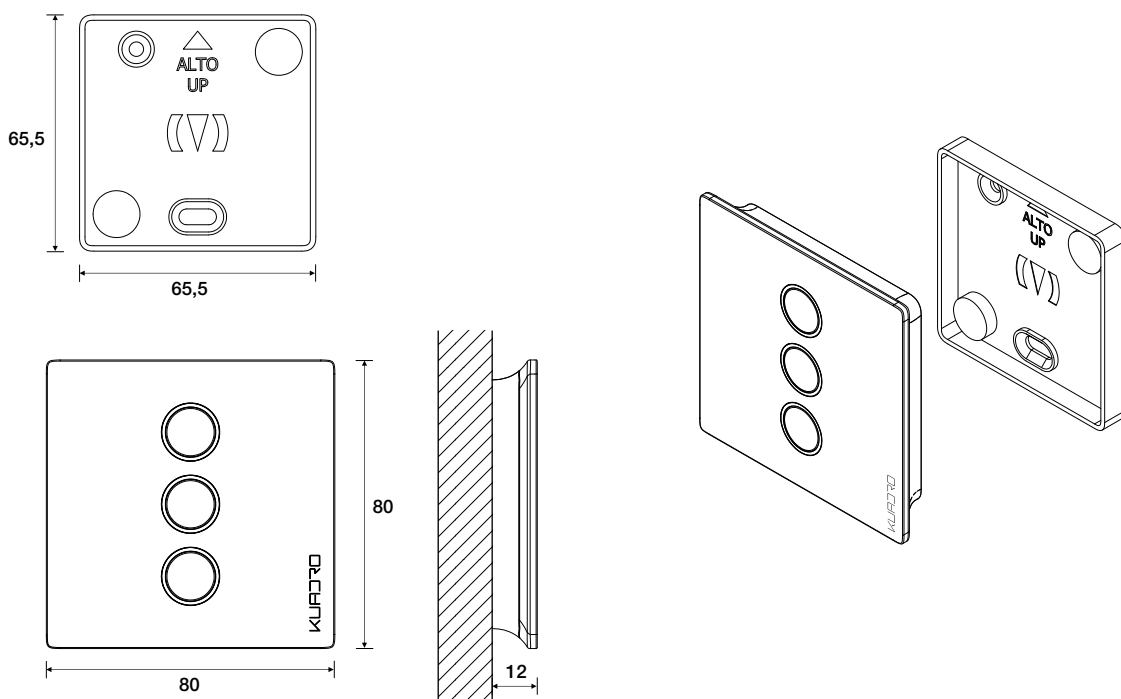


## CARATTERISTICHE GENERALI | GENERAL CHARACTERISTICS

- Può essere applicato alla parete o utilizzato come trasmettitore portatile.
  - Piacevole al tatto grazie alla lavorazione di tipo soft-touch.
  - Disponibile in 3 colorazioni (bianco, grigio e nero).
  - Gestisce 1 canale.
  - Fornito con tasselli e viti per il fissaggio del supporto a muro.
  - Pratica e semplice la sostituzione della batteria.
- It can be applied to the wall or it can be used as a portable transmitter.
  - Pleasant-touching because of the soft-touch.
  - Available in 3 colours (white, grey and black).
  - It can manage 1 channel.
  - It is supplied with plugs and screws for the wall support fixing.
  - The batteries replacement is practical and simple.

## ARTICOLI CORRELATI | RELATED ITEMS

MOTORI MOTORS	CONTROLLO VENTO WIND CONTROL	CONTROLLO SOLE / VENTO SUN WIND CONTROL	RICEVITORI RADIO RADIO RECEIVERS
<p><b>SET</b> → pg 40</p> <p><b>LEG</b> → pg 44</p> <p><b>DNA</b> → pg 46</p> <p><b>METIS</b> → pg 50</p> <p><b>NEPTUNE</b> → pg 54</p> <p><b>ATOM</b> → pg 58</p> <p><b>UNCO</b> → pg 60</p> <p><b>LINE</b> → pg 62</p> <p><b>IRO</b> → pg 66</p> <p><b>DOUBLE 42</b> → pg 70</p> <p><b>DOUBLE 80</b> → pg 72</p> <p><b>DOUBLE 100</b> → pg 74</p> <p><b>R13.42</b> → pg 76</p>	<p><b>SPIN</b> 90.421.110 → pg 106</p> <p><b>SPIN DUO</b> 90.421.111 → pg 107</p>	<p><b>SIRIO</b> 90.421.112 → pg 108</p> <p><b>SIRIO DUO</b> 90.421.113 → pg 109</p>	<p><b>MIR</b> 92.421.108 → pg 114</p> <p><b>MIR DRY</b> 92.421.218 → pg 115</p> <p><b>MIR MAXI</b> 92.421.118 → pg 117</p> <p><b>SLY</b> 92.421.809 → pg 118</p> <p><b>MIR WHITE</b> 92.421.900 → pg 121</p> <p><b>MIR RGB</b> 92.421.408 → pg 122</p> <p><b>MIR CC</b> 92.421.308 → pg 123</p>



Misure espresse in millimetri | Measurements expressed in millimeter

CARATTERISTICHE TECNICHE | TECHNICAL FEATURES

MODELLO ITEM	CODICE CODE	CANALI CHANNELS	FUNZIONE ON/OFF SOLE ON/OFF SUN FUNCTION
<b>KUADRO</b>	97.421.001	1	si / yes

- Alimentazione | Power supply . . . . . 3 Vdc
- Batteria tipo | Battery type . . . . . CR2032
- Portata (stima) | Range (estimate) . . . . . 100 m\*
- Frequenza di lavoro | Working frequency . . . . . 433,42 MHz

- Temperatura d'esercizio | Operating temperature . . . . . -20 ÷ + 55 °C
- Grado di protezione | Protection level . . . . . IP20
- Ingombri | Dimensions . . . . . 80 x 80 x 12 mm

\* In campo aperto. / Outdoor.