

Gentile cliente, la ringraziamo per aver acquistato un prodotto MASTER. Questo manuale descrive le operazioni necessarie alla corretta installazione del prodotto. Questo dispositivo NON è progettato per uso continuativo. Un utilizzo del prodotto diverso da quanto previsto in questo manuale è improprio e vietato e comporta l'annullamento della garanzia e di qualsiasi responsabilità del produttore. Il montaggio e l'installazione del prodotto devono essere effettuati esclusivamente da un tecnico qualificato. Al termine dell'installazione, tutti i manuali allegati al prodotto devono essere consegnati al cliente finale, il quale è tenuto a conservarli per successive consultazioni.

Informazione per eventuali richieste di assistenza

Per facilitare, migliorare e velocizzare qualunque richiesta al servizio di assistenza è necessario fornire il nome del prodotto all'operatore. Prima di installare il motore, si consiglia di copiare i dati tecnici (compreso il nome esteso del prodotto) e conservarli in luogo sicuro.

CARATTERISTICHE TECNICHE

Alimentazione	: 230 V~ 50 Hz	Potenza nominale	: 152 W (2x4,5)	Tempo funzionamento continuo	: 4 minuti
Velocità nominale	: 26 min ⁻¹		: 260 W (2x9,5)	Grado di protezione	: IP54
Coppia nominale	: 2x4,5 Nm	Corrente nominale	: 0,7 A (2x4,5)	Classe di isolamento	: H
	: 2x9,5 Nm		: 1,25 A (2x9,5)	Giri massimi finecorsa	: 100

1 AVVERTENZE

1.1 Avvertenze di SICUREZZA per l'UTENTE

L'installazione non corretta può causare gravi ferite • Conservare queste istruzioni per eventuali interventi futuri di manutenzione e smaltimento del prodotto • Tutte le operazioni di installazione, collegamento, di programmazione e di manutenzione del prodotto devono essere effettuate esclusivamente da un tecnico qualificato e competente, rispettando le leggi, le normative, i regolamenti locali e le istruzioni riportate in questo manuale • Il cablaggio elettrico deve rispettare le norme CEI in vigore. La realizzazione dell'impianto elettrico definitivo è riservato, secondo le disposizioni del D.M. 37/2008, esclusivamente all'elettricista • Certe applicazioni richiedono il comando a «uomo presente» e possono escludere l'utilizzo di comandi radio o necessitare di particolari sicurezze • Per prevenire situazioni di potenziale pericolo, verificare periodicamente le condizioni operative dell'avvolgibile.

1.2 Avvertenze di SICUREZZA per l'INSTALLATORE

Verificare che la confezione sia integra e non abbia subito danni durante il trasporto • L'urto violento e l'utilizzo di utensili non adeguati, può causare la rottura di parti esterne o interne del motore • È vietato forare o manomettere in alcun modo il motore. Non modificare o sostituire parti senza l'autorizzazione del costruttore • Non manipolare il motore prendendolo per il cavo di alimentazione. Se il cavo di alimentazione viene danneggiato, il prodotto non può essere utilizzato. Non tentare di sostituire il cavo di alimentazione • Eventuali viti necessarie al completamento dell'installazione non devono entrare in contatto con il motore • Il motore deve essere di potenza adeguata al carico applicato (verificare i dati di targa riportati sul motore) • Se il prodotto è installato ad un'altezza inferiore a 2,5 m dal pavimento o da altra superficie d'appoggio, è necessario proteggere le parti in movimento con una copertura, per impedire l'accesso accidentale. Garantire in ogni caso l'accesso per gli interventi di manutenzione • Il cavo di alimentazione deve essere posizionato in modo tale da non entrare in contatto con parti in movimento • Se l'installazione avviene all'esterno, è buona norma posare il cavo di alimentazione in un tubo di protezione • Non installare il prodotto in prossimità di superfici metalliche • Posizionare i pulsanti in vista dell'avvolgibile ma lontano dalle sue parti in movimento. Posizionare i pulsanti ad un'altezza superiore a 1,5 m dal pavimento • I motori sono progettati per uso residenziale; è previsto un tempo di lavoro continuo massimo di 4 minuti • Durante il funzionamento, il corpo motore raggiunge alte temperature: prestare cautela • Il motore è provvisto internamente di dispositivo termico di sicurezza auto ripristinante, che arresta il motore in caso di surriscaldamento. Il motore torna al normale funzionamento quando la sua temperatura scende sotto il limite di sicurezza (normalmente da 8 a 12 minuti) • Il motore deve essere installato in modo tale da non venire a contatto con liquidi e comunque in posizione protetta rispetto agli agenti atmosferici • Per la vostra sicurezza, è vietato operare in prossimità del rullo avvolgitore a motore alimentato

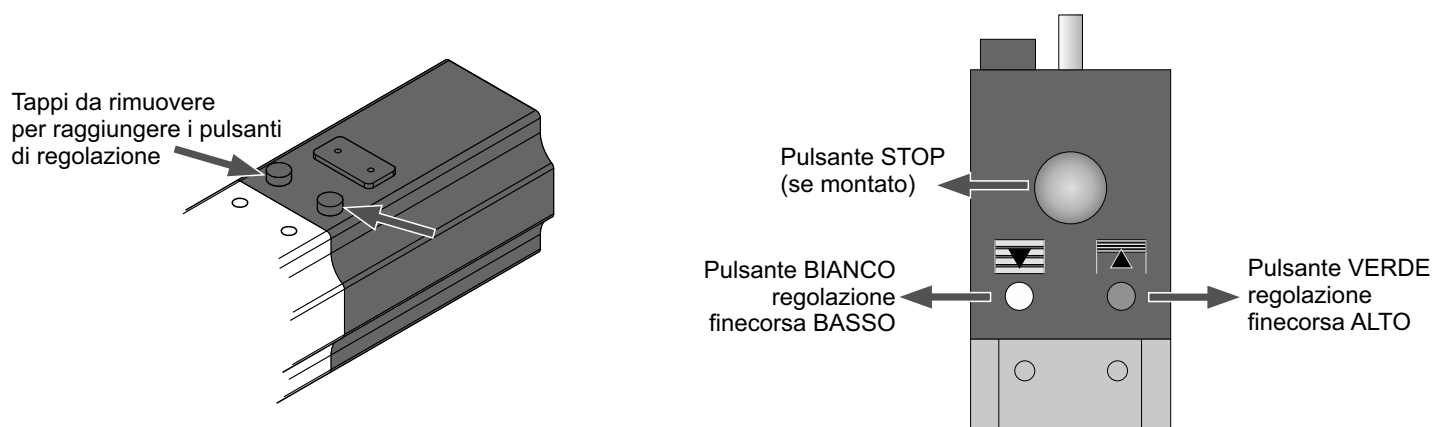
1.3 Avvertenze per l'USO

Il prodotto non è destinato ad essere usato da persone (bambini compresi) le cui capacità fisiche, sensoriali o mentali siano ridotte, oppure con mancanza di esperienza o di conoscenza, a meno che esse non abbiano potuto beneficiare, attraverso l'intermediazione di una persona responsabile della loro sicurezza, di una sorveglianza o di istruzioni riguardanti l'uso del prodotto • Prima di azionare l'avvolgibile, assicurarsi che persone o cose non si trovino nell'area interessata dal movimento dell'avvolgibile. Controllare l'automazione durante il movimento e mantenere le persone a distanza di sicurezza, fino al termine del movimento • Non permettere ai bambini di giocare con l'apparecchio e con i dispositivi di comando • Non azionare l'avvolgibile quando si stanno effettuando operazioni di manutenzione (es. pulizia vetri, ecc). Se il dispositivo di comando è di tipo automatico, scollegare il motore dalla linea di alimentazione.

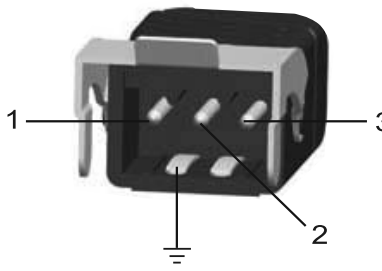


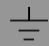
IMPORTANTE:

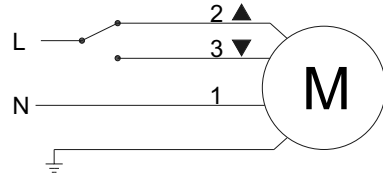
I pulsanti di regolazione dei finecorsa sono coperti da tappi in gomma. Essi servono a garantire il grado di protezione IP indicato: una volta effettuata la regolazione dei finecorsa ricollocare i tappi nelle loro sedi.



2 COLLEGAMENTO ELETTRICO



1	2	3	
BLU	NERO	MARRONE	Giallo/Verde
NEUTRO	MANOVRA 1	MANOVRA 2	TERRA



2.1 Avvertenze per l'elettricista

Questo motore è stato progettato per funzionare con una fonte di alimentazione stabile • Effettuare i collegamenti in assenza di alimentazione • Verificare che la linea di alimentazione non dipenda da circuiti elettrici destinati all'illuminazione • Prevedere a monte della rete di alimentazione dell'automazione un dispositivo che assicuri la disconnessione completa onnipolare dalla rete, con una distanza di apertura dei contatti in ciascun polo di almeno 3 mm • La sezione dei cavi di collegamento deve essere proporzionata alla lunghezza degli stessi ed all'assorbimento del carico, ed in ogni caso non inferiore ad 1,5 mm • I pulsanti di comando sono collegati alla tensione di rete e quindi devono essere adeguatamente isolati e protetti.

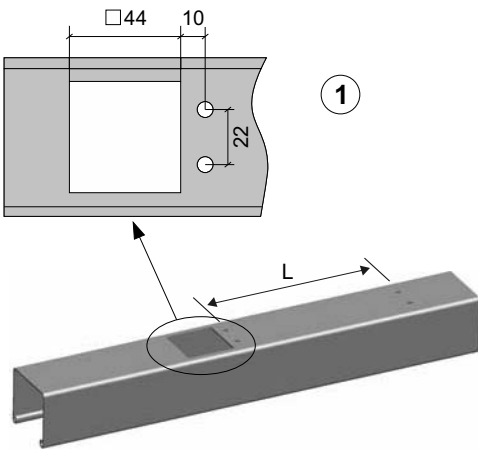
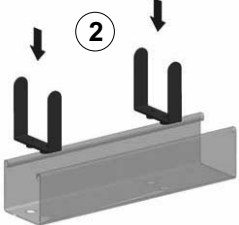
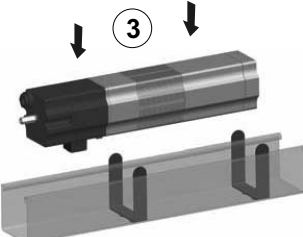
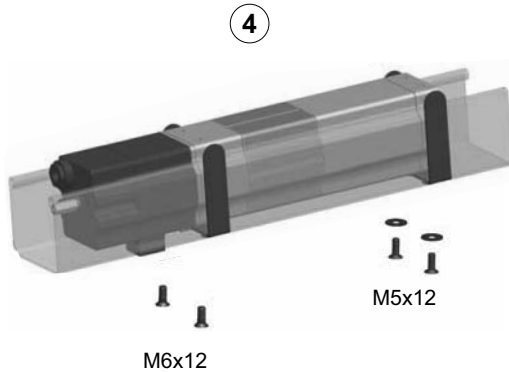
2.2 Alimentazione

Collegare il motore come da schema E' obbligatorio collegare il motore all'impianto di messa a terra. Le specifiche elettriche del motore sono riportate nell'etichetta applicata al tubo del motore.

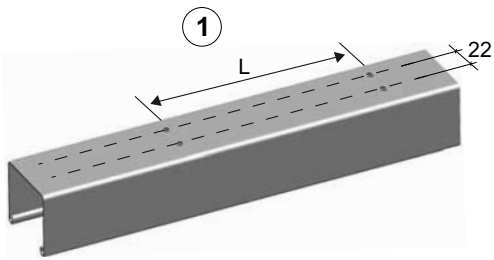
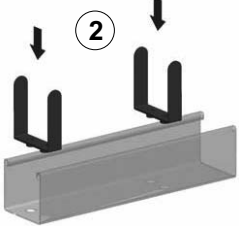
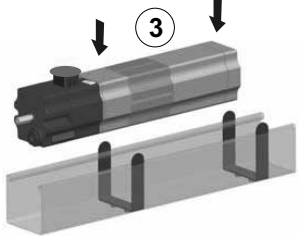
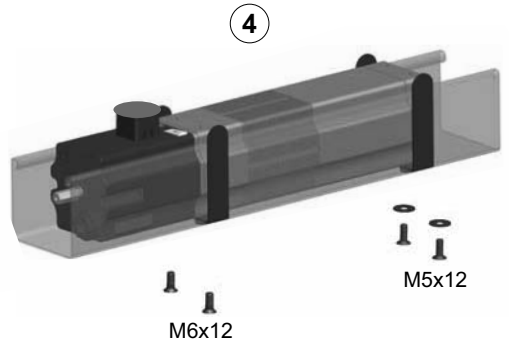
2.3 Pulsante di comando

Deve essere utilizzato un pulsante a posizioni momentanee (a «uomo presente») con interblocco meccanico, non utilizzare deviatori a posizione mantenuta. **E' assolutamente vietato collegare in parallelo più pulsanti di comando!** Il pulsante di comando è sottoposto alla tensione di rete e deve quindi essere adeguatamente isolato e protetto.

3 INSTALLAZIONE

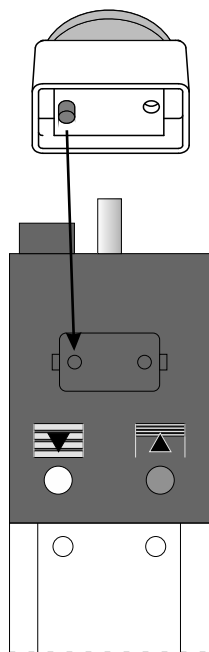





	2x4,5 Nm	2x9,5 Nm
L (mm)	156	190

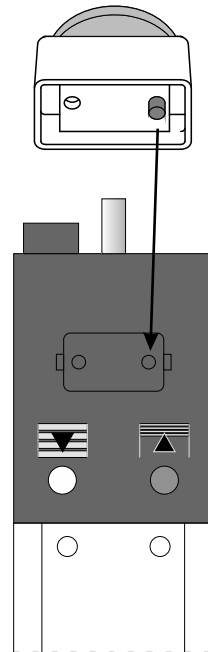





4 MONTAGGIO PULSANTE STOP

Il pulsante di STOP permette di arrestare solo una delle manovre: a seconda di come viene montato, esso arresterà solo la manovra di SALITA o solo la manovra di DISCESA.



Arresto manovra di DISCESA



Arresto manovra di SALITA

5 REGOLAZIONE DEI FINECORSA



Prima di iniziare la regolazione, verificare che il motore giri da entrambi i versi: non deve essere in finecorsa.

ATTENZIONE:

Guardando il motore dalla parte in plastica nera:

Senso di rotazione	Manovra	Pulsante di regolazione
ORARIO	SALITA	VERDE
ANTIORARIO	DISCESA	BIANCO

Senso ORARIO
= SALITA



5.1 Regolazione finecorsa ALTO

1- Premi e continua a premere SALITA

2- Premi per circa 5 secondi il pulsante VERDE e poi rilascia.
Il pulsante VERDE rimane premuto.

3- Raggiunta la posizione desiderata ferma il motore *

4- Premi brevemente DISCESA: il pulsante VERDE ritorna in posizione.
Il finecorsa è stato fissato.

* Se si supera la posizione desiderata, occorre fissare comunque un finecorsa errato (premendo brevemente DISCESA il pulsante VERDE ritorna in posizione e fissa il finecorsa), allontanarsi dal finecorsa appena impostato e ripetere la procedura.

5.2 Regolazione finecorsa BASSO

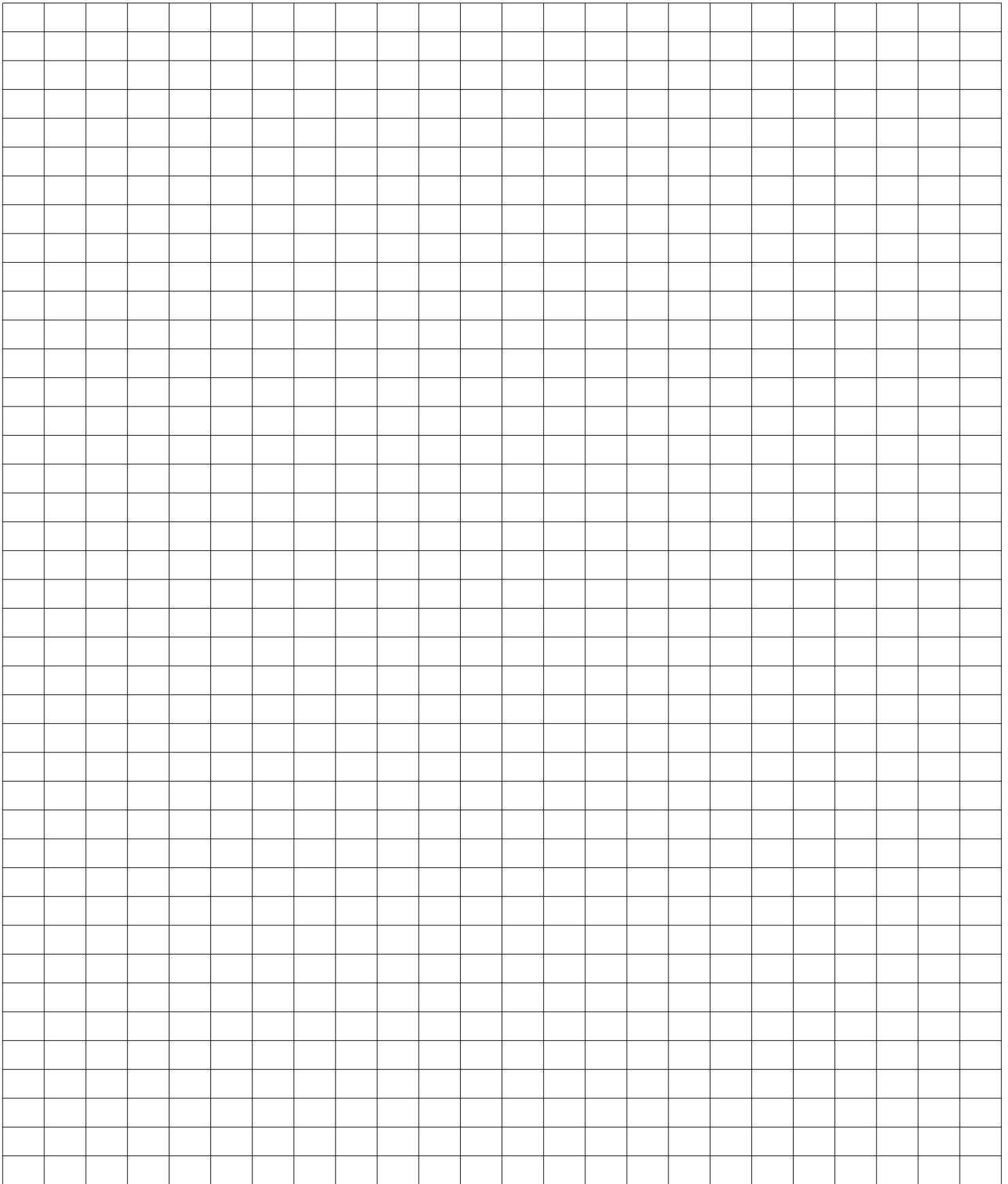
1- Premi e continua a premere DISCESA

2- Premi per circa 5 secondi il pulsante BIANCO e poi rilascia.
Il pulsante BIANCO rimane premuto.

3- Raggiunta la posizione desiderata ferma il motore *

4- Premi brevemente SALITA: il pulsante BIANCO ritorna in posizione.
Il finecorsa è stato fissato.

* Se si supera la posizione desiderata, occorre fissare comunque un finecorsa errato (premendo brevemente SALITA il pulsante BIANCO ritorna in posizione e fissa il finecorsa), allontanarsi dal finecorsa appena impostato e ripetere la procedura.



Rispettiamo l'ambiente

MASTER utilizza materiali di imballo riciclabili. Al termine del ciclo di vita del prodotto smaltisci i materiali negli appositi contenitori, secondo le norme vigenti sul territorio. Questo prodotto potrebbe contenere sostanze inquinanti per l'ambiente e pericolose per la salute. E' severamente vietato e pericoloso smaltire il prodotto gettandolo nei rifiuti domestici.



MASTER S.p.A. via S. Pertini 3 30030 Martellago (VE)

Tutti i prodotti e le specifiche tecniche citati in questo documento sono soggetti a variazioni senza preavviso. Il costruttore non può essere considerato responsabile per eventuali danni derivanti da usi impropri, erronei o irragionevoli. Con la presente MASTER SpA dichiara che questo motore è conforme ai requisiti essenziali ed alle altre disposizioni pertinenti stabilite dalle direttive. La dichiarazione di conformità può essere richiesta al seguente indirizzo mail: info@mastermotion.eu



USER MANUAL

motor with mechanical limit switch for venetian blinds

rev00.1 18.07.2022

Dear customer, thank you for purchasing a MASTER product. This manual describe the operations for a correct installation of the product. This device is not design for a continuative use. Use of the product other than that provided for in this manual is improper and prohibited and will void the warranty and any manufacturer's liability. The installation of the product must be done by a qualified technician. At the end of the installation, all manuals must be given to the end user. Keep this manual for future reference!

Information for any assistance requests

To facilitate, improve and speed up any request to the assistance service it is necessary to provide the product name to the operator. Before installing the motor, it is recommended to copy the technical data (including the extended product name) and store them in a safe place

TECHNICAL SPECIFICATIONS

Power supply	: 230 V~ 50 Hz	Rated power	: 152 W (2x4,5)	Continuos operating time	: 4 minutes
Rated speed	: 26 min ⁻¹		: 260 W (2x9,5)	IP insulation	: IP54
Rated torque	: 2x4,5 Nm	Rated current	: 0,7 A (2x4,5)	Insulation class	: H
	: 2x9,5 Nm		: 1,25 A (2x9,5)	Max n° of turns	: 100

1 WARNINGS

1.1 SAFETY warnings for USER

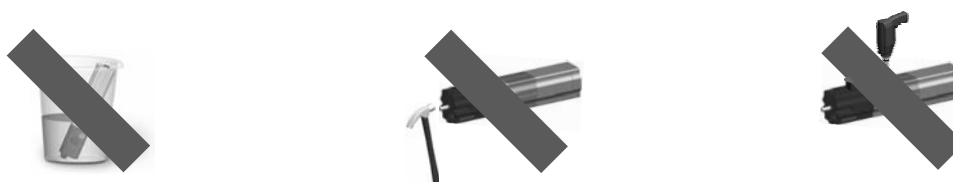
Incorrect installation can cause serious injuries • Keep these instructions for future maintenance work and disposal of the product • All the product installation, connection, programming and maintenance operations must be carried out only by a qualified and skilled technician, who must comply with laws, provisions, local regulations and the instructions given in this manual • The wiring must comply with current IEC standards. The final electrical system must be created only by the electrician • Some applications require hold-to-run operation and can exclude the use of radio controls or require particular safety devices • To prevent potentially dangerous situations, check the operating condition of the roller shutter/awning regularly

1.2 SAFETY warnings for INSTALLER

Check that the package is intact and has not been damaged in transit • A heavy knock and the use of unsuitable tools can cause the damage of the external or internal parts of the motor • Do not pierce or tamper with the motor in any way. Do not modify or replace parts without the manufacturer's permission • Do not carry the motor by the power cable. The product may not be used if the power cable is damaged. Do not try to replace the power cable • Any screws needed to complete the installation must not come into contact with the motor • The power of the motor must be sufficient for the applied load (check the rated data shown on the motor) • If the product is installed at a height of less than 2.5 m from the floor or from another support surface, the moving parts must be protected with a cover to prevent accidental access. In any case, ensure access for maintenance work • The power cable must be positioned in such a way that it does not come into contact with moving parts • If installed outside, it is a good work place the cable in a protective tube • Position the buttons within sight of the roller shutter/awning but a long way from its moving parts. Position the buttons more than 1.5 m from the floor • The motors are designed for residential use; the maximum continuous operating time is 4 minutes • During operation, the motor body becomes very hot, so be careful • The motor contains a self-resetting thermal cut-out, which stops the motor if it overheats. The motor returns to normal operation when its temperature drops below the safety limit (normally after 8 to 12 minutes) • The motor must be installed so that it cannot come into contact with liquids and in any case in a position protected from atmospheric agents • For your safety, do not work near the winding roller while the motor is powered

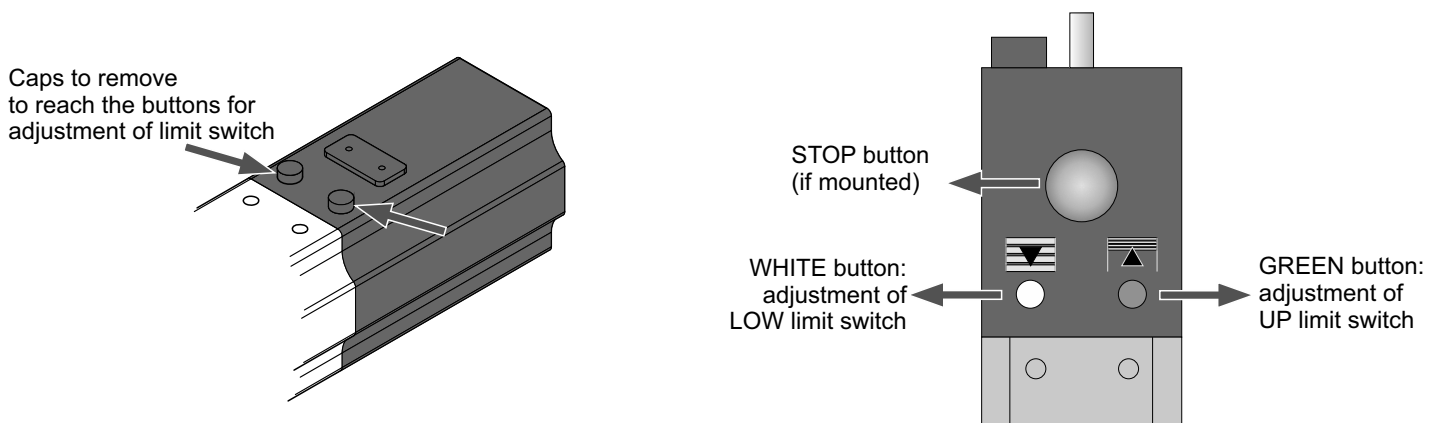
1.3 Warnings for USE

The product is not intended to be used by persons (including children) with reduced physical, sensory or mental capabilities, or lack of experience and knowledge, unless they are supervised or given instructions about the product way of use by a person responsible for their safety • Check the automation during the movement and keep people at a safe distance, until the movement ends • Do not allow children to play with the appliance or with the fixed control devices • Do not operate the blind when maintenance operations are being carried out (e.g. window cleaning, etc.). If the control device is automatic, disconnect the motor from the power line

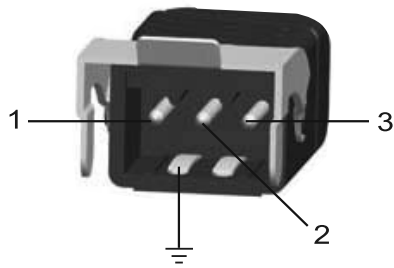


IMPORTANT:

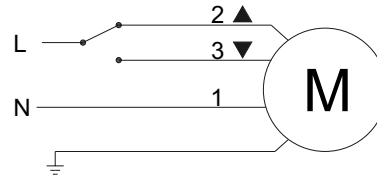
The limit switch adjustment buttons are covered by rubber caps. They are used to guarantee the indicated IP protection degree: once the limit switches have been adjusted, replace the caps in their seats.



2 ELECTRICAL CONNECTIONS



1	2	3	
BLUE	BLACK	BROWN	Yellow/Green
NEUTRAL	MANOUVRE 1	MANOUVRE 2	GROUND



2.1 Warnings for the ELECTRICIAN

This motor has been designed to work with a stable power source • Make connections with power supply disconnected • Check that the power supply does not depend from electrical circuits for lighting • Always connect the motor to the grounding system (yellow/green) • Provide a device upstream of the power supply network of the automation that ensures complete omnipolar disconnection from the network, with a contact opening distance in each pole of at least 3 mm • You must use buttons with spring return ("hold-to-run" type), do not use buttons with maintained position • Command buttons are connected to the main voltage, so they must be properly insulated and protected • The section of the connecting cables must be proportionate to their length and to the absorption of the load, and in any case not less than 1,5 mm

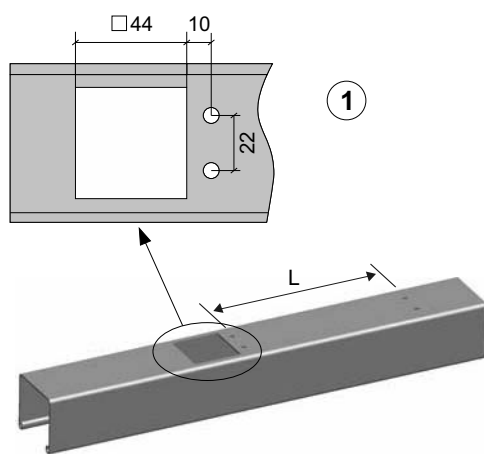
2.2 Power supply

Connect the motor as shown in the diagram. It is mandatory to connect the motor to the grounding system. The electrical specifications of the motor are shown on the label applied to the motor tube.

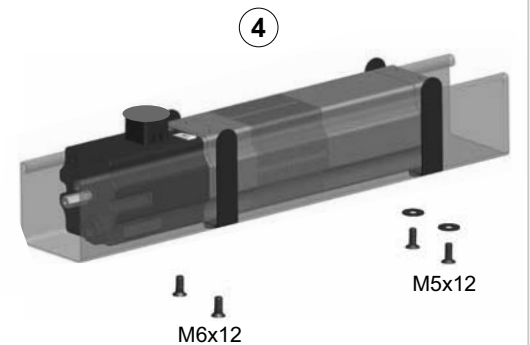
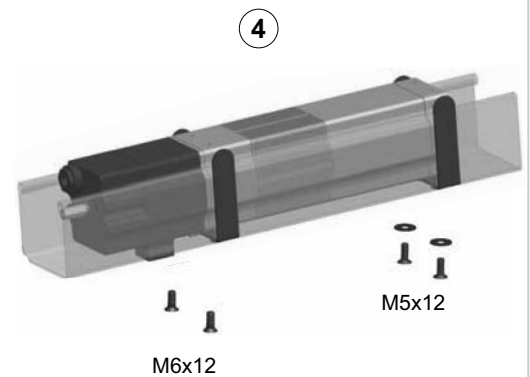
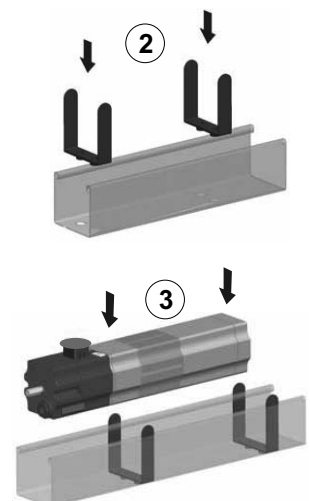
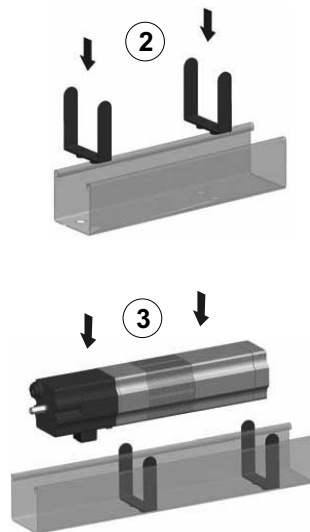
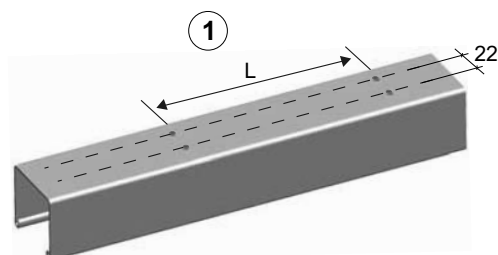
2.3 Command button

A momentary position button ("hold-to-run") with mechanical interlock must be used, do not use maintained position switches. **It is absolutely forbidden to connect several control buttons in parallel!** The control button is subjected to the mains voltage and must therefore be adequately insulated and protected.

3 INSTALLATION

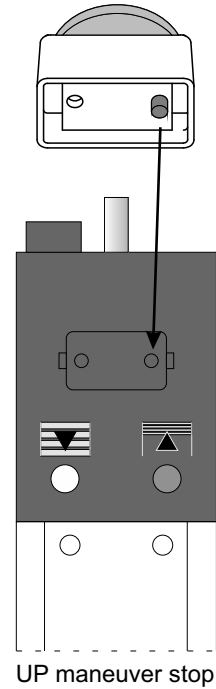
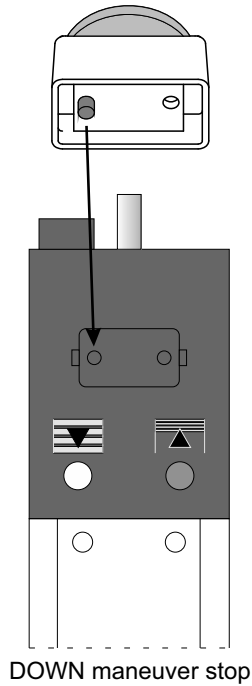


	2x4,5 Nm	2x9,5 Nm
L (mm)	156	190



4 STOP BUTTON ASSEMBLY

The STOP button allows you to stop only one of the maneuvers: depending on how it is mounted, it will stop only the UP maneuver or only the DOWN maneuver.



5 HOW TO SET LIMIT SWITCH

 Before starting the adjustment, check that the motor turns in both directions: it must not be in the limit switch.

IMPORTANT:

Looking at the motor from the black plastic part:

Sense of direction	Maneuver	Adjustment button
CLOCKWISE	UP	GREEN
ANTICLOCKWISE	DOWN	WHITE

CLOCKWISE
= UP



5.1 UP limit switch adjustment

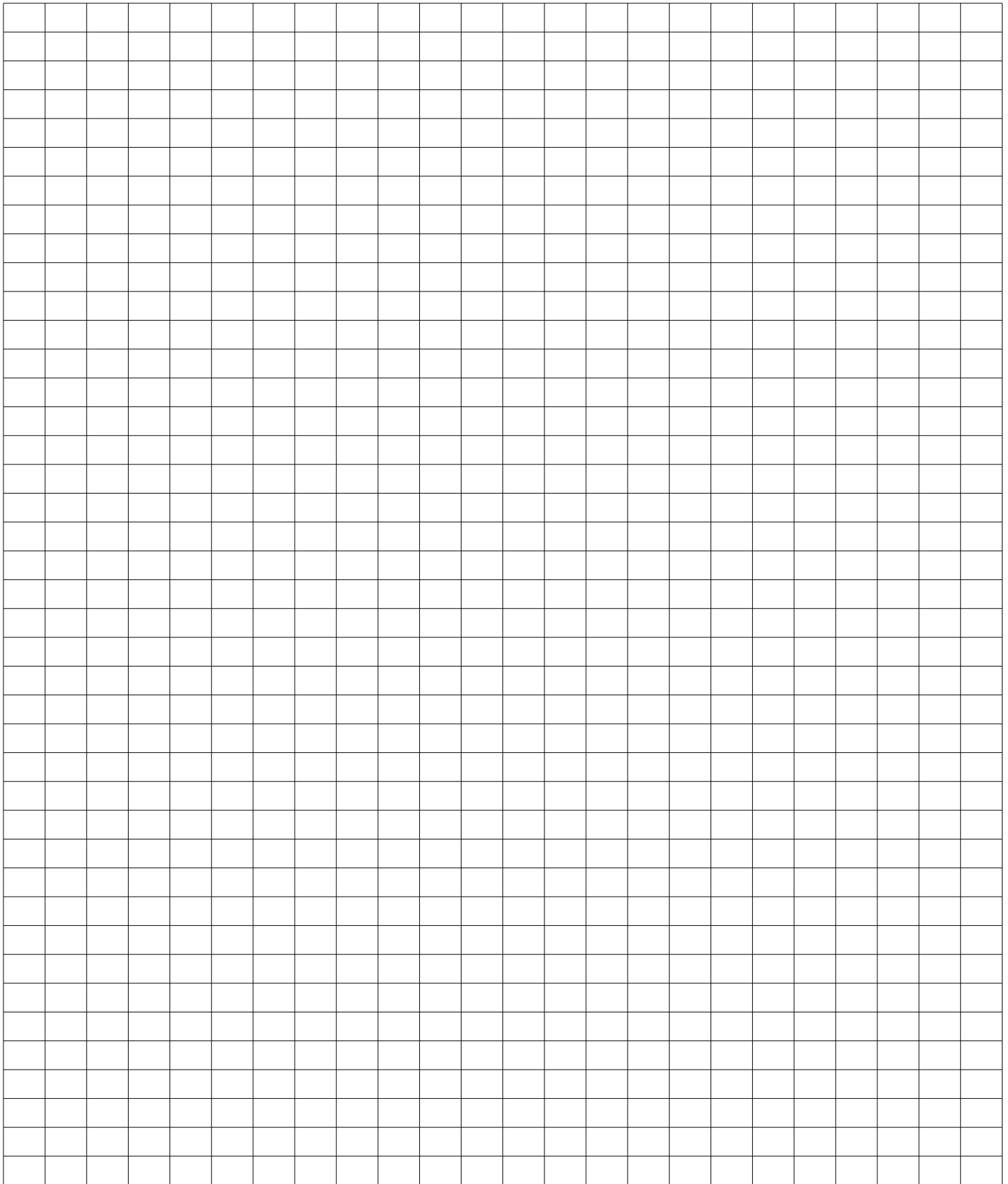
- 1- Press and keep pressing UP
- 2- Press the GREEN button for about 5 seconds and then release.
The GREEN button remains pressed.
- 3- When the desired position is reached, stop the motor *
- 4- Press DOWN briefly: the GREEN button returns to its position.
The limit switch has been fixed.

* If the desired position is exceeded, an incorrect limit switch must be set anyway (by briefly pressing DOWN, the GREEN button returns to its position and fixes the limit switch), move away from the limit switch just set and repeat the procedure.

5.2 DOWN limit switch adjustment

- 1- Press and keep pressing DOWN
- 2- Press the WHITE button for about 5 seconds and then release.
The WHITE button remains pressed.
- 3- When the desired position is reached, stop the motor *
- 4- Press UP briefly: the WHITE button returns to its position.
The limit switch has been fixed.

* If the desired position is exceeded, an incorrect limit switch must be set anyway (by briefly pressing UP, the WHITE button returns to its position and fixes the limit switch), move away from the limit switch just set and repeat the procedure.



Disposal

MASTER uses packaging recyclable materials. Dispose materials on the proper containers, complying with the law in force in your locality. This product may have substances that are polluting for the environment and dangerous for the health. At the end of the product life cycle, carefully comply with the waste disposal rules. It is strictly forbidden to dispose the product on the domestic waste.

