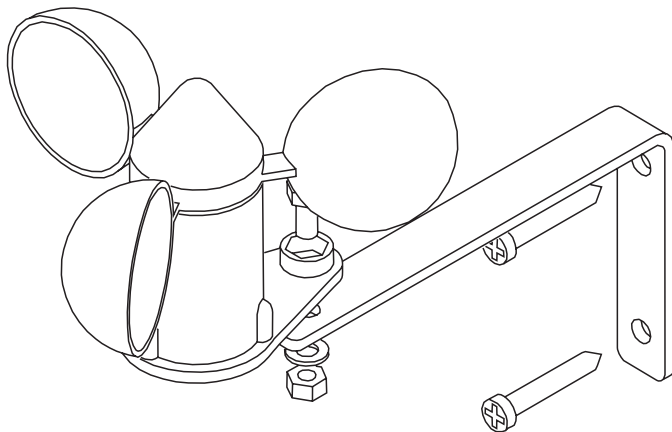
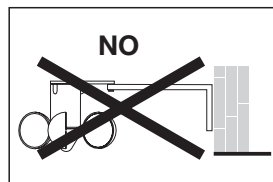
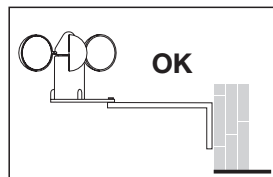


Anemometro	IT
Wind sensor	GB
Sensor viento	E
Anemometre	F
Windmesser	D



- X15C
- 60.000.001



DATI TECNICI

PORTATA CONTATTO	500 mA 180 VDC
TEMPERATURA D'ESERCIZIO	-20÷ 85 °C
CAVO DI COLLEGAMENTO	2 mt. STANDARD
PARTICOLARI METALLICI	Acciaio inox
CONTENITORE	Anti UV ANTISTATICO
CLASSE DI SENSIBILITA'	B

AVVERTENZE

Questa apparecchiatura nel momento del montaggio deve essere manipolata con cautela, non deve subire urti e si deve prestare attenzione a non forzare il cavo di collegamento. Deve essere installata in senso verticale (vedi figura).

TECHNICAL DATA

CONTACT CAPACITY	500 mA 180 VDC
WORKING TEMPERATURE	-20÷ 85 °C
CONNECTING CABLE	2 mt. STANDARD
METAL PARTS	STAINLESS STEEL
CONTAINER	Anti UV RAYS - ANTISTATIC
CLASS OF SENSITIVITY	B

WARNING

This device must be handled with care when it is being fitting. It must not suffer knocks, and care must be taken not to strain the connecting cable. It must be installed vertically (see figure).

DATOS TÉCNICOS

CAPACIDAD CONTACTO	500 mA 180 VDC
TEMPERATURA DE FUNCIONAMIENTO	-20÷ 85 °C
CABLE DE CONEXIÓN	2 mt. STANDARD
ELEMENTOS METÁLICOS	Acero inoxidable
CAJA	Anti rayos UV ANTIESTÁTICO
CLASE DE SENSIBILIDAD	B

ADVERTENCIAS

Manipular con atención este aparato a la hora de montarlo, no debe recibir golpes y no hay que forzar el cable de conexión. Instalar verticalmente (ver figura)

CARACTERISTIQUES TECHNIQUES

PUISSANCE CONTACT	500 mA 180 VDC
TEMPERATURE DE SERVICE	-20÷ 85 °C
CABLE DE CONNEXION	2 mt. STANDARD
DETAILS METALLIQUES	Acier inox
BOITE	Anti rayons UV ANTISTATIQUE
CLASSE DE SENSIBILITE	B

AVERTISSEMENTS

Lors du montage, cet appareil doit être manipulé avec soin. Il ne doit subir aucun choc. De plus, veiller à ne pas forcer le câble de connexion. L'appareil doit être installé verticalement (voir figure)

TECHNISCHE DATEN

STROMFESTIGKET DES KONTAKTS	500 mA 180 VDC
BETRIEBSTEMPERATUR	-20÷ 85 °C
VERBINDUNGSKABEL	2 mt. STANDARD
METALLTEILE	Rostfreier stahl
BEÄLTNER	Antistatisch
EMPFINDLICHKEITSKLASSE	B

HINWEISE

Dieses gerät ist während der montage mit besonderer vorsicht zu handhaben. Es darf nicht angestoßen werden, und es ist zu beachten, daß das verbindungskabel nicht forciert wird. Der windmesser muß vertikal installiert werden (siehe abbildung)