

AVVERTENZE

Gentile cliente, la ringraziamo per aver acquistato un prodotto MASTER. Qui troverà importanti informazioni riguardanti le modalità d'uso e la sicurezza della installazione. Rispettare le seguenti informazioni e conservarle per eventuali successive consultazioni SI RACCOMANDA, PER UNA CORRETTA INSTALLAZIONE, DI LEGGERE QUESTO MANUALE. Il costruttore non può essere considerato responsabile per eventuali danni derivanti da usi impropri, erronei o irragionevoli.

1. CARATTERISTICHE TECNICHE (riferite alla temperatura di 20°C)

- Alimentazione: 230 Vac, 50/60 Hz
- Corrente erogabile: max 25 mA @ 12 Vdc
- Portata del contatto pioggia: 5A @ 230 Vac
- Dimensioni: 44 x 38 x 25 mm
- Temperatura di esercizio: -20°C / +55 °C
- Grado di protezione: IP20

2. AVVERTENZE SULLA SICUREZZA DELLA INSTALLAZIONE

- Conservare queste istruzioni per eventuali interventi futuri di manutenzione e smaltimento del prodotto.
- Tutte le operazioni di installazione, collegamento, di programmazione e di manutenzione del prodotto devono essere effettuate esclusivamente da un tecnico qualificato e competente, rispettando le leggi, le normative, i regolamenti locali e le istruzioni riportate in questo manuale.
- Il cablaggio elettrico deve rispettare le norme CEI in vigore. La realizzazione dell'impianto elettrico definitivo è riservato, secondo il D.M. 37/2008, all'eletttricista.
- Effettuare i collegamenti in assenza di alimentazione.
- Operare sul prodotto con cautela, utilizzando utensili adeguati.
- Verificare che la linea di alimentazione elettrica non dipenda da circuiti elettrici destinati all'illuminazione.
- Nella linea di alimentazione deve essere inserito un dispositivo magnetotermico o differenziale. Inoltre deve essere inserito un dispositivo di sconnessione con categoria di sovratensione III, cioè distanza tra i contatti di almeno 3,5 mm.
- Non modificare o sostituire parti senza autorizzazione della casa costruttrice. Non aprire e non forare il contenitore
- Il prodotto è progettato per essere inserito all'interno di scatole di derivazione. Il modulo non prevede alcuna protezione all'acqua e solo una protezione essenziale al contatto con parti solide.

2.1 Alimentazione del modulo

Il modulo deve essere alimentato alla tensione di 230 Vac e frequenza 50/60 Hz. La tensione di alimentazione deve essere applicata ai morsetti **1 e 2**.

2.2 Collegamento del sensore pioggia mod. X11

Il sensore pioggia X11 è provvisto di una morsettiera a 4 contatti. I morsetti **1 e 2** del sensore pioggia devono essere collegati ai morsetti **7 ed 8** del modulo (contatto neutro), i morsetti **3 e 4** del sensore pioggia devono essere collegati ai morsetti **5 e 6** (tensione di alimentazione).

2.3 Contatto pioggia

Il contatto pioggia è disponibile ai morsetti **3 e 4** (contatto neutro normalmente aperto).

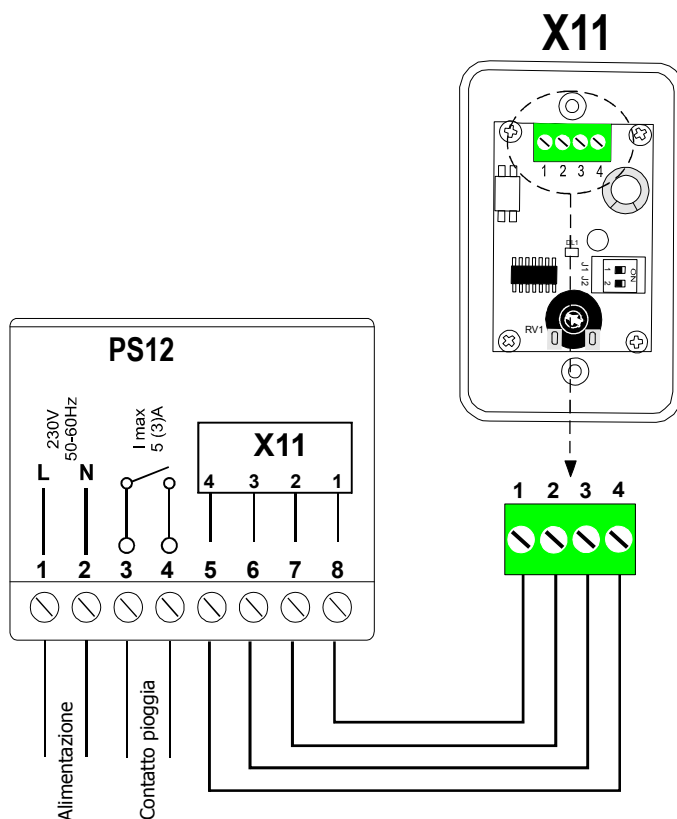
2.4 Logica di funzionamento del contatto pioggia

Quando il sensore pioggia X11 rileva la presenza di pioggia, il contatto pioggia ai capi dei morsetti **3 ed 4** si chiude.

Quando il sensore pioggia X11 rileva l'assenza di pioggia, il contatto pioggia ai capi dei morsetti **3 ed 4** si apre.

3. SMALTIMENTO

Al termine del ciclo di vita del prodotto, smaltirlo secondo quanto previsto dai regolamenti locali, oppure riconsegnarlo al rivenditore al momento dell'acquisto di un nuovo prodotto equivalente. Questo prodotto potrebbe contenere sostanze inquinanti per l'ambiente e pericolose per la salute, è vietato smaltire il prodotto gettandolo nei rifiuti domestici.

4. SCHEMA ELETTRICO DI COLLEGAMENTO

WARNING

Dear Customer, thank you for purchasing a product MASTER. Here you will find important information on how to use the product and safety of the installation. Observe the following information and keep them for future reference. IT IS RECOMMENDED TO READ THIS MANUAL FOR PROPER INSTALLATION. The manufacturer can not be considered responsible for any damages resulting from improper use, incorrect or unreasonable.

1. TECHNICAL SPECIFICATIONS (@ 20°C)

- Power supply: 230 Vac, 50/60 Hz
- Current on output: max 25 mA @ 12 Vdc
- Current capacity of the rain contact: 5A @ 230 Vac
- Dimension: 44 x 38 x 25 mm
- Working temperature: -20°C / +55 °C
- IP insulation: IP20

2. WARNINGS ON SAFETY AND INSTALLATION

- Keep these instructions for future maintenance work and disposal of the product.
- All the product installation, connection, programming and maintenance operations must be carried out only by a qualified and skilled technician, who must comply with laws, provisions, local regulations and the instructions given in this manual.
- The wiring must comply with current IEC standards.
- Make the connections with the power switched off.
- Install the product carefully, using suitable tools.
- Check that the power line does not come from electrical circuits intended for lighting.
- A circuit breaker or residual current device must be inserted in the power line. An isolating device with overvoltage category III, namely distance between contacts of at least 3.5 mm, must be inserted in the power line.
- Do not modify or replace parts without the manufacturer's permission. Do not pierce or tamper the box.
- The product is designed to be inserted inside of junction boxes. The module does not provide any protection against water and only essential protection for contact with solids.

2.1 Power supply

The module should be operated at a voltage of 230 Vac and frequency 50/60 Hz. The supply voltage must be applied to terminals 1 and 2.

2.2 Connection of rain sensor mod. X11

The rain sensor X11 is equipped with a terminal block with 4 contacts. The terminals 1 and 2 of the rain sensor must be connected to the terminals 7 and 8 of the module (neutral contact), the terminals 3 and 4 of the rain sensor must be connected to terminals 5 and 6 (supply voltage).

2.3 Rain contact

The Rain contact is available at terminals 3 and 4 (normally open dry contact).

2.4 Operation of the rain contact

When the rain sensor X11 detects the presence of rain, the rain contact across terminals 3 and 4 closes. When the rain sensor X11 detects the absence of rain, the rain contact across terminals 3 and 4 will open.

3. DISPOSAL

At the end of the product life cycle, dispose of the device in compliance with local regulations. This product could contain substances that are harmful to human health and the environment: do not dispose of the product in domestic waste.

4. ELECTRICAL CONNECTION

