

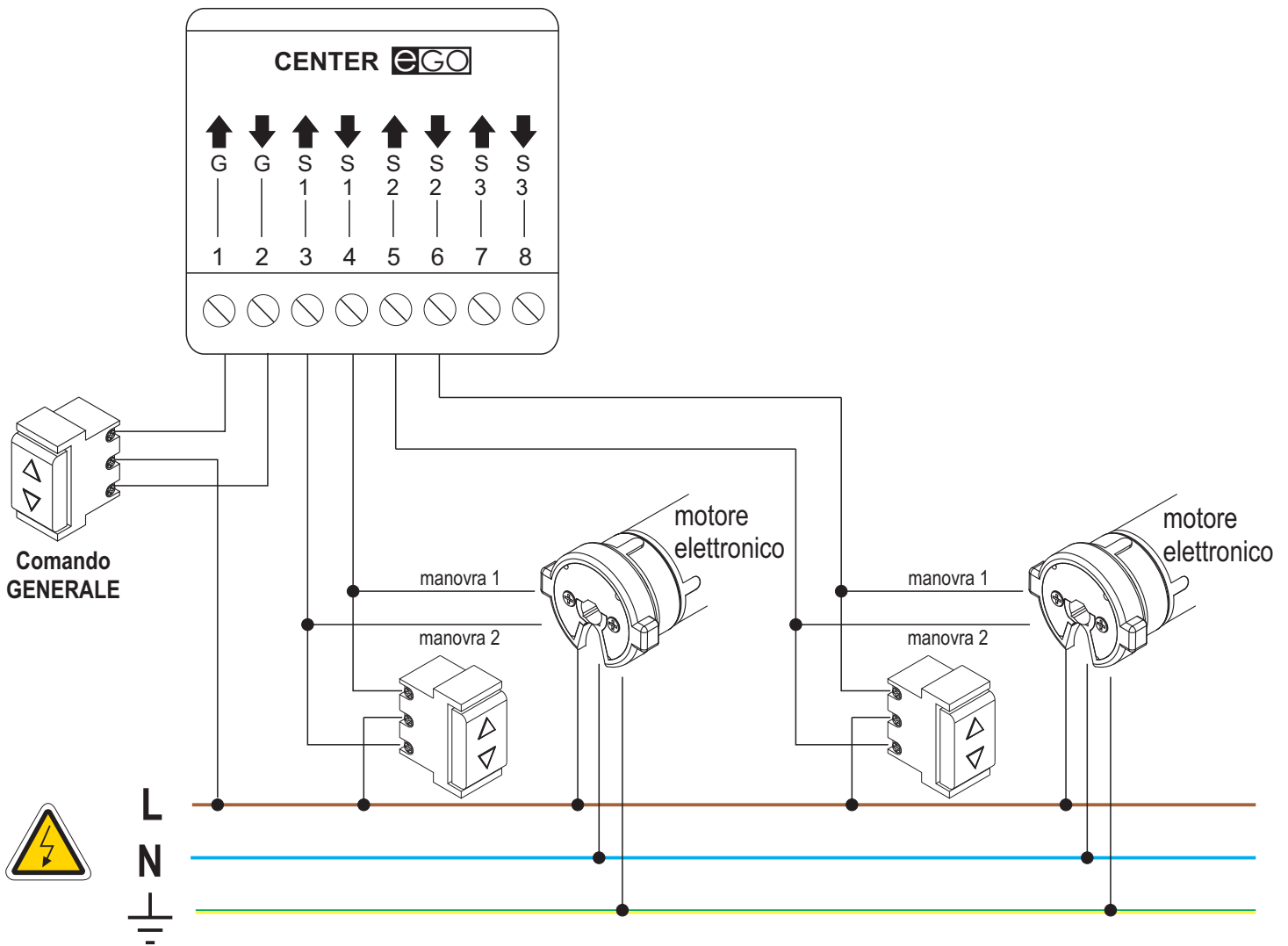
CENTER EGO

- Modulo di duplicazione ingressi.
- Nei prodotti che prevedono gli ingressi per il solo comando singolo a tensione di rete e basso assorbimento di corrente, duplica gli ingressi in modo tale da ottenere ingressi per il comando singolo ed ingressi per il comando generale.
- Compatibile esclusivamente con i moduli di centralizzazione e motori con finecorsa elettronici Master spa con ingressi a tensione di rete e basso assorbimento di corrente.

Caratteristiche tecniche

Corrente massima100 mA
Grado di protezione IP20
Temperatura di esercizio -20 ÷ + 55 °C
Ingombri 44 x 38 x 25 mm

Esempio di applicazione:



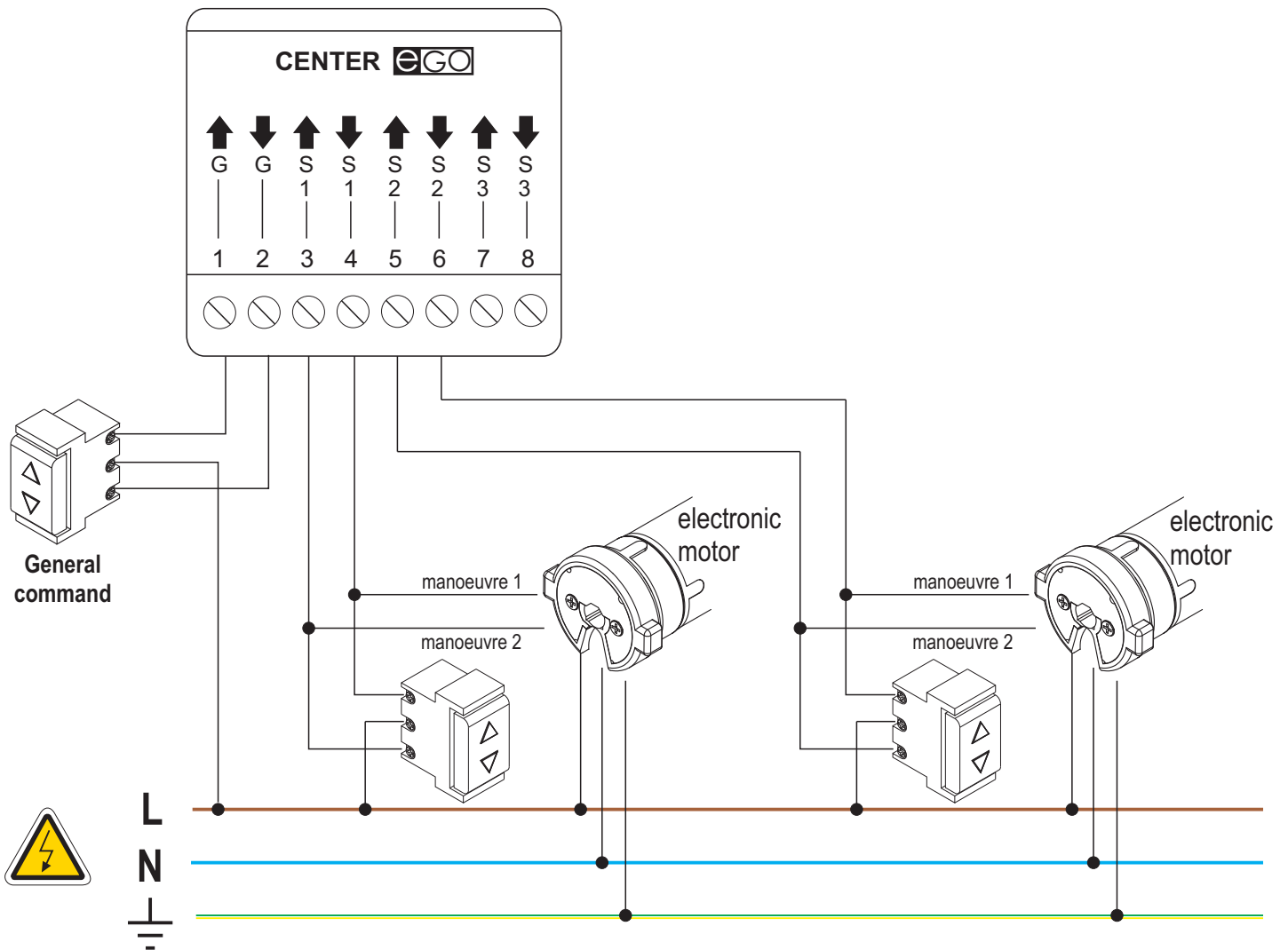
CENTER EGO

- Inputs duplicating module.
- It duplicates the inputs in order to obtain both inputs for the single and the general commands on the products which have a only main voltage input for single command and low current absorption.
- It is compatible only with MASTER S.p.A. centralization modules and motors with electronic limit switch with main voltage inputs and low current absorption.

Technical specifications

Max current100 mA
IP protection IP20
Working temperature -20 ÷ + 55 °C
Dimensions 44 x 38 x 25 mm

Example of use:



All rights reserved.

All products and technical characteristics on this document are subjects to variations without any notice. The manufacturer cannot be consider responsible for damage caused by improper, incorrect or unreasonable uses. Hereby MASTER SpA declares that this device complies with the essential requirements and other relevant provisions of Directives. The declaration of conformity can be requested at the following email address: info@mastermotion.eu